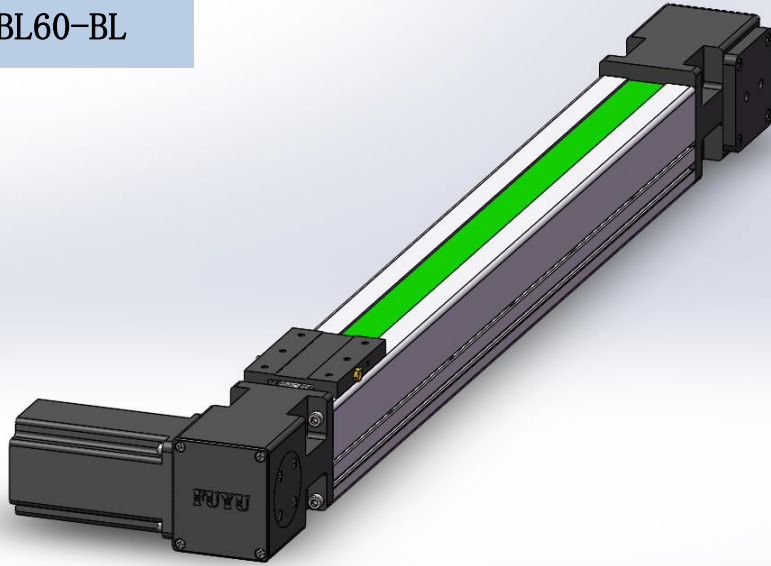
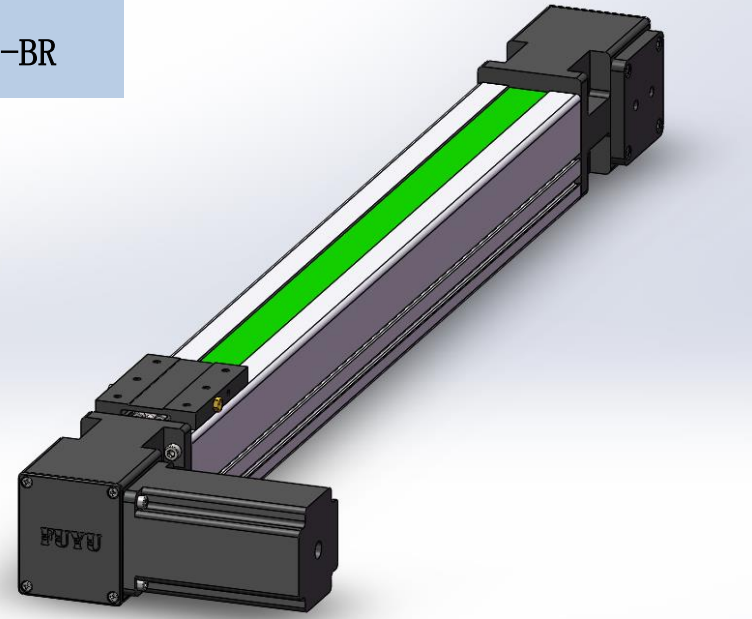


FBL60 电机连接方式

FBL60-BL



FBL60-BR

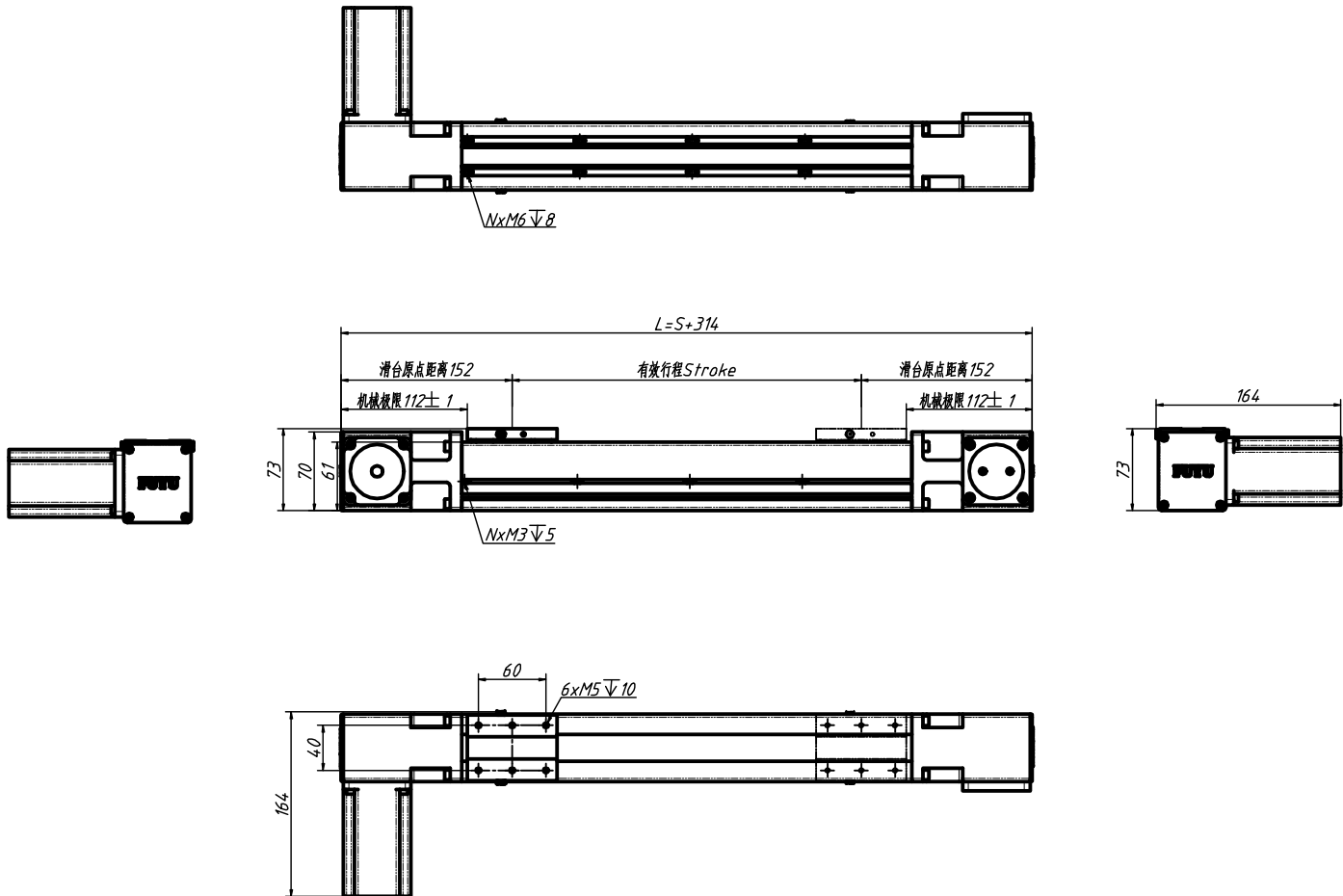


BL: 电机左折 Motor Left Side

BR: 电机左上折 Motor Right Side

	1				2				3				4				5				6																						
有效行程 Stroke	100	200	300	400	500	600	700	800	900	1000	1100	1200	1300	1400	1500	1600	1700	1800	1900	2000	2100	2200	2300	2400	2500	2600	2700	2800	2900	3000	3100	3200	3300	3400	3500	3600	3700	3800	3900				
L	414	514	614	714	814	914	1014	1114	1214	1314	1414	1514	1614	1714	1814	1914	2014	2114	2214	2314	2414	2514	2614	2714	2814	2914	3014	3114	3214	3314	3414	3514	3614	3714	3814	3914	4014	4114	4214				
N	12	12	12	12	12	12	12	12	20	20	20	20	20	20	20	20	20	20	20	20	20	20	20	20	20	20	20	20	20	20	30	30	30	30	30	30	30	30	30	30	30	30	30
重量KG	6.0	6.5	6.9	7.4	7.8	8.3	8.7	9.2	9.6	10.1	10.5	11.0	11.4	11.9	12.3	12.8	13.2	13.7	14.1	14.6	15.0	15.5	15.9	16.4	16.8	17.3	17.7	18.2	18.6	19.1	19.5	20.0	20.4	20.9	21.3	21.8	22.2	22.7	23.1				

BL 馬達左折 Motor Left Side



	1					2					3					4					5					6													
有效行程 Stroke	100	200	300	400	500	600	700	800	900	1000	1100	1200	1300	1400	1500	1600	1700	1800	1900	2000	2100	2200	2300	2400	2500	2600	2700	2800	2900	3000	3100	3200	3300	3400	3500	3600	3700	3800	3900
L	414	514	614	714	814	914	1014	1114	1214	1314	1414	1514	1614	1714	1814	1914	2014	2114	2214	2314	2414	2514	2614	2714	2814	2914	3014	3114	3214	3314	3414	3514	3614	3714	3814	3914	4014	4114	4214
N	12	12	12	12	12	12	12	12	12	20	20	20	20	20	20	20	20	20	20	20	20	20	20	20	20	20	20	20	20	30	30	30	30	30	30	30	30	30	30
重量KG	6.0	6.5	6.9	7.4	7.8	8.3	8.7	9.2	9.6	10.1	10.5	11.0	11.4	11.9	12.3	12.8	13.2	13.7	14.1	14.6	15.0	15.5	15.9	16.4	16.8	17.3	17.7	18.2	18.6	19.1	19.5	20.0	20.4	20.9	21.3	21.8	22.2	22.7	23.1

BR 馬達右折 Motor Right Side

