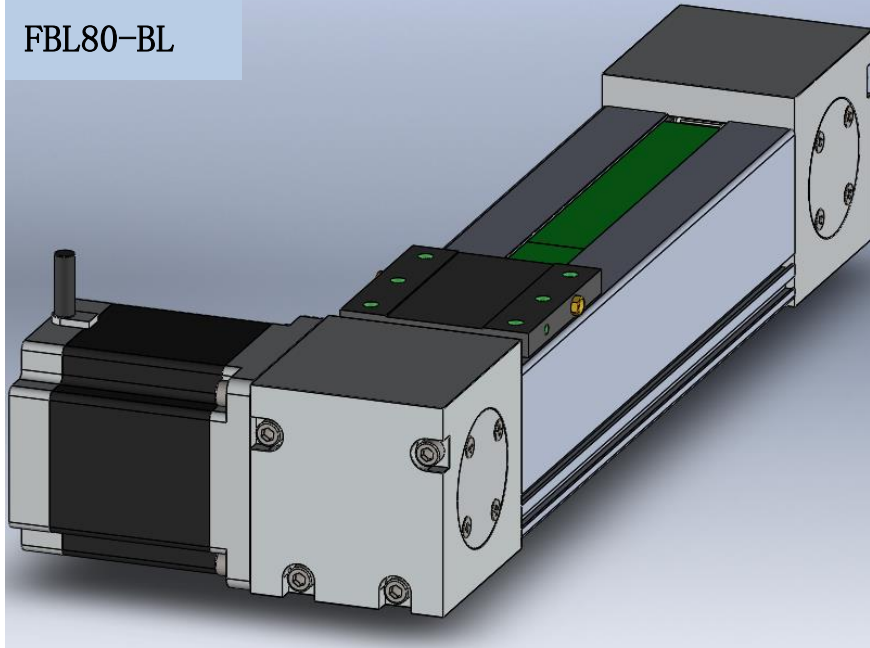
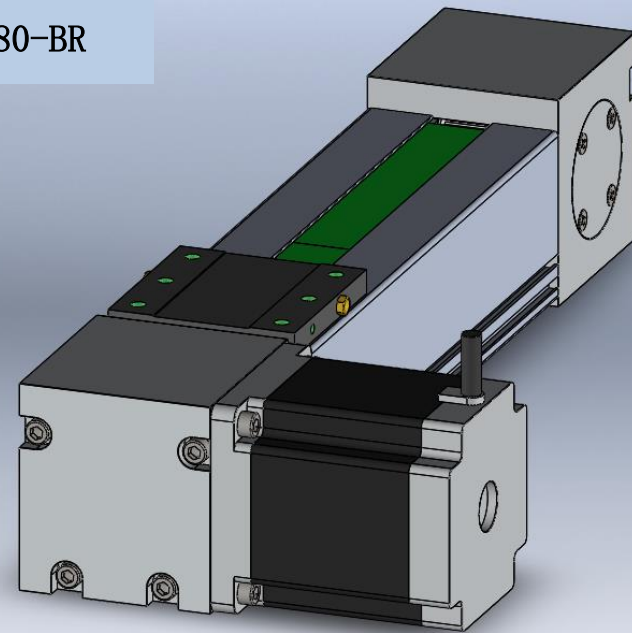


FBL80 电机连接方式

FBL80-BL



FBL80-BR

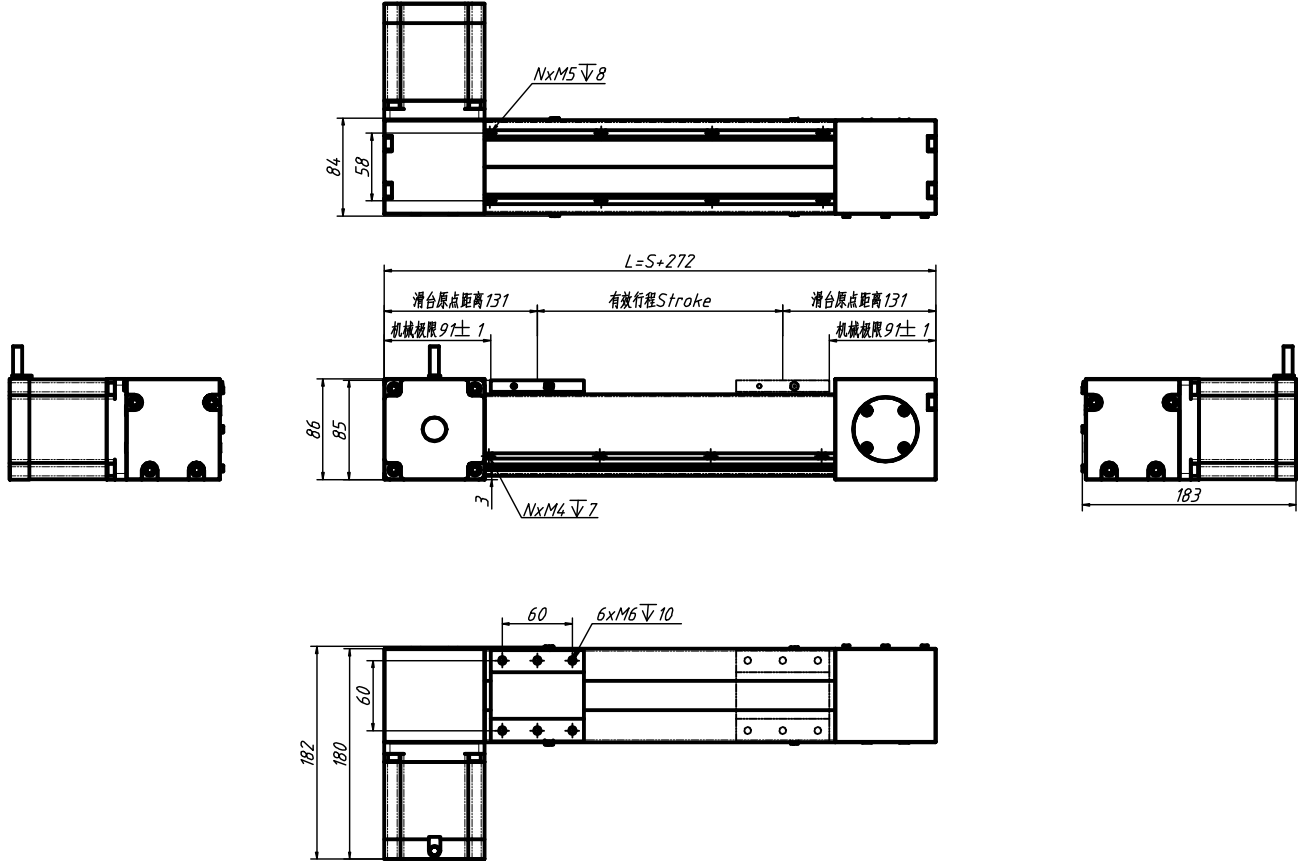


BL: 电机左折 Motor Left Side

BR: 电机右折 Motor Right Side

	1				2				3				4				5				6																						
有效行程 Stroke	100	200	300	400	500	600	700	800	900	1000	1100	1200	1300	1400	1500	1600	1700	1800	1900	2000	2100	2200	2300	2400	2500	2600	2700	2800	2900	3000	3100	3200	3300	3400	3500	3600	3700	3800	3900				
L	372	472	572	672	772	872	972	1072	1172	1272	1372	1472	1572	1672	1772	1872	1972	2072	2172	2272	2372	2472	2572	2672	2772	2872	2972	3072	3172	3272	3372	3472	3572	3672	3772	3872	3972	4072	4172				
N	12	12	12	12	12	12	12	12	20	20	20	20	20	20	20	20	20	20	20	20	20	20	20	20	20	20	20	20	20	20	30	30	30	30	30	30	30	30	30	30	30	30	30
重量KG	8.9	9.4	10.0	10.5	11.1	11.6	12.2	12.7	13.3	13.8	14.4	14.9	15.5	16.0	16.6	17.1	17.7	18.2	18.8	19.3	19.9	20.4	21.0	21.5	22.1	22.6	23.2	23.7	24.3	24.8	25.4	25.9	26.5	27.0	27.6	28.1	28.7	29.2	29.8				

BL 馬達左折 Motor Left Side



	1					2					3					4					5					6														
有效行程 Stroke	100	200	300	400	500	600	700	800	900	1000	1100	1200	1300	1400	1500	1600	1700	1800	1900	2000	2100	2200	2300	2400	2500	2600	2700	2800	2900	3000	3100	3200	3300	3400	3500	3600	3700	3800	3900	
L	372	472	572	672	772	872	972	1072	1172	1272	1372	1472	1572	1672	1772	1872	1972	2072	2172	2272	2372	2472	2572	2672	2772	2872	2972	3072	3172	3272	3372	3472	3572	3672	3772	3872	3972	4072	4172	
N	12	12	12	12	12	12	12	12	20	20	20	20	20	20	20	20	20	20	20	20	20	20	20	20	20	20	20	20	30	30	30	30	30	30	30	30	30	30	30	30
重量KG	8.9	9.4	10.0	10.5	11.1	11.6	12.2	12.7	13.3	13.8	14.4	14.9	15.5	16.0	16.6	17.1	17.7	18.2	18.8	19.3	19.9	20.4	21.0	21.5	22.1	22.6	23.2	23.7	24.3	24.8	25.4	25.9	26.5	27.0	27.6	28.1	28.7	29.2	29.8	

BR 馬達右折 Motor Right Side

