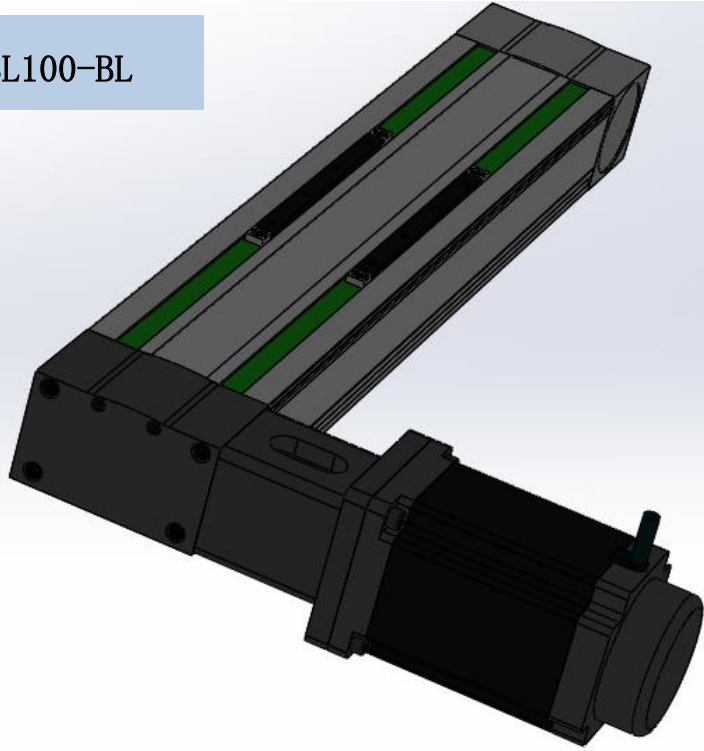
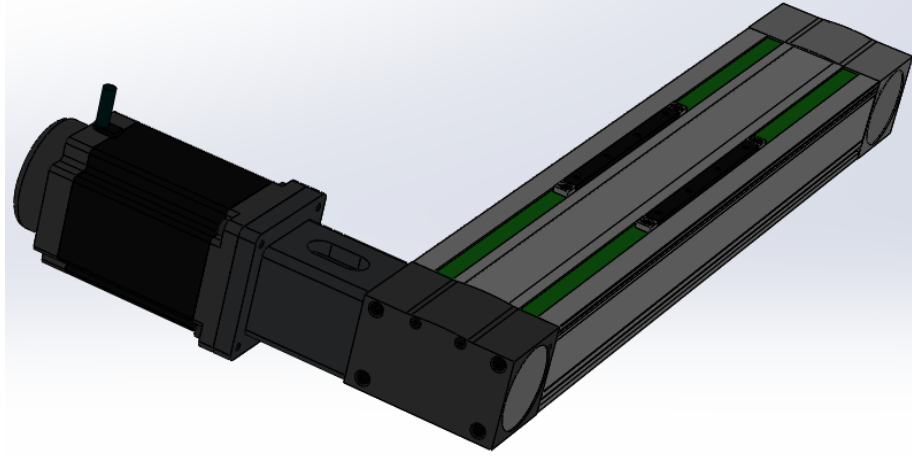


FBL100 电机连接方式

FBL100-BL



FBL100-BR

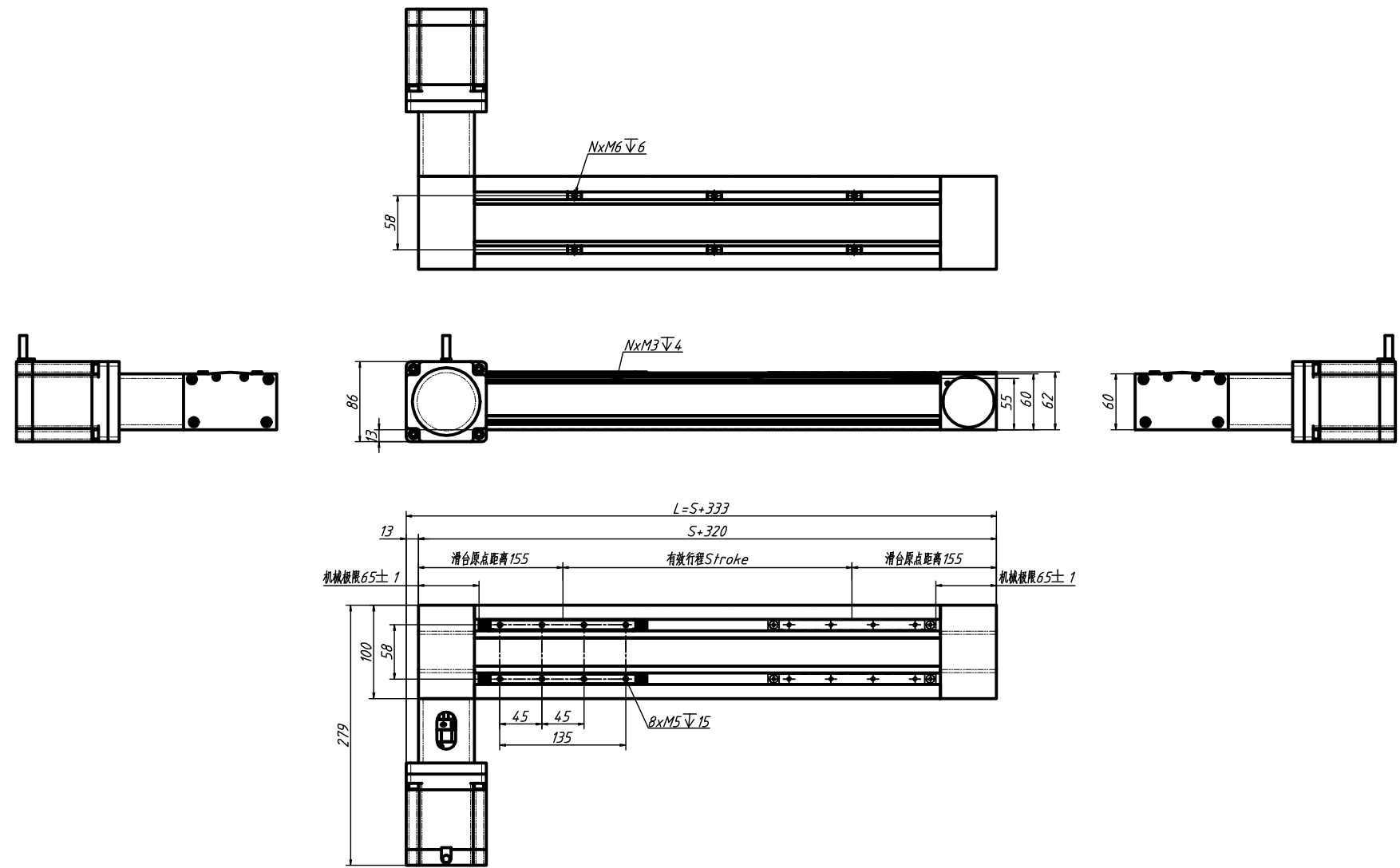


BL: 电机左折 Motor Left Side

BR: 电机右折 Motor Right Side

	1			2			3			4			5			6																					
行程 Stroke	100	200	300	400	500	600	700	800	900	1000	1100	1200	1300	1400	1500	1600	1700	1800	1900	2000	2100	2200	2300	2400	2500	2600	2700	2800	2900	3000	3100	3200	3300	3400	3500	3600	3700
L	433	533	633	733	833	933	1033	1133	1233	1333	1433	1533	1633	1733	1833	1933	2033	2133	2233	2333	2433	2533	2633	2733	2833	2933	3033	3133	3233	3333	3433	3533	3633	3733	3833	3933	4033
N	12	12	12	12	12	12	12	12	12	20	20	20	20	20	20	20	20	20	20	20	20	20	20	20	20	20	20	20	30	30	30	30	30	30	30	30	30
重量KG	13.2	13.9	14.6	15.3	16.0	16.7	17.4	18.1	18.8	19.5	20.2	20.9	21.6	22.3	23.0	23.7	24.4	25.1	25.8	26.5	27.2	27.9	28.6	29.3	30.0	30.7	31.4	32.1	32.8	33.5	34.2	34.9	35.6	36.3	37.0	37.7	38.4

BL 馬達左折 Motor Left Side



	1			2						3						4						5						6									
有效行程 Stroke	100	200	300	400	500	600	700	800	900	1000	1100	1200	1300	1400	1500	1600	1700	1800	1900	2000	2100	2200	2300	2400	2500	2600	2700	2800	2900	3000	3100	3200	3300	3400	3500	3600	3700
L	433	533	633	733	833	933	1033	1133	1233	1333	1433	1533	1633	1733	1833	1933	2033	2133	2233	2333	2433	2533	2633	2733	2833	2933	3033	3133	3233	3333	3433	3533	3633	3733	3833	3933	4033
N	12	12	12	12	12	12	12	12	20	20	20	20	20	20	20	20	20	20	20	20	20	20	20	20	20	20	20	20	30	30	30	30	30	30	30	30	30
重量KG	13.2	13.9	14.6	15.3	16.0	16.7	17.4	18.1	18.8	19.5	20.2	20.9	21.6	22.3	23.0	23.7	24.4	25.1	25.8	26.5	27.2	27.9	28.6	29.3	30.0	30.7	31.4	32.1	32.8	33.5	34.2	34.9	35.6	36.3	37.0	37.7	38.4

BR 馬達右折 Motor Right Side

