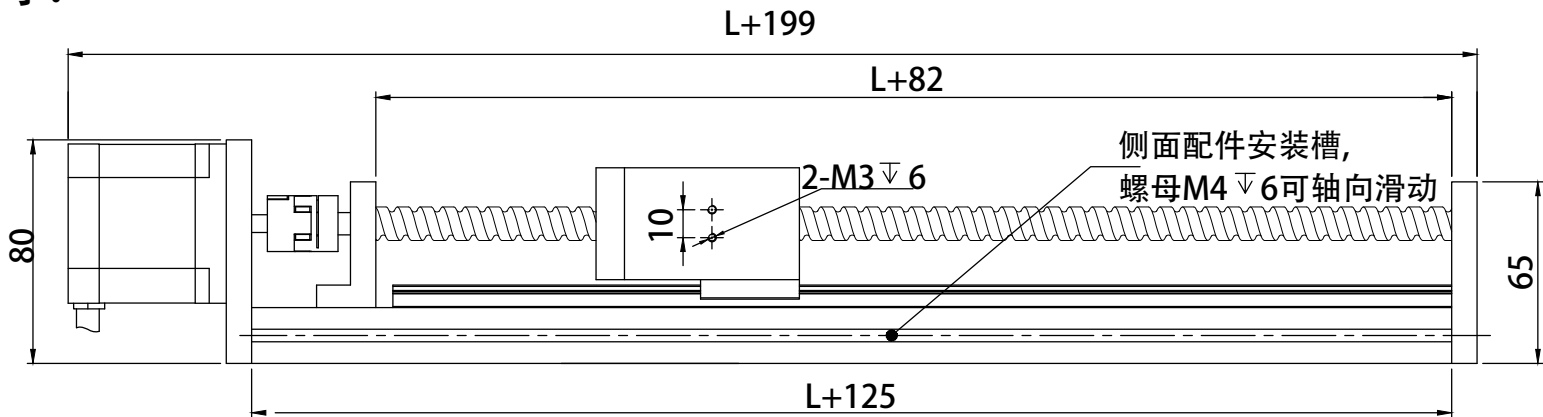


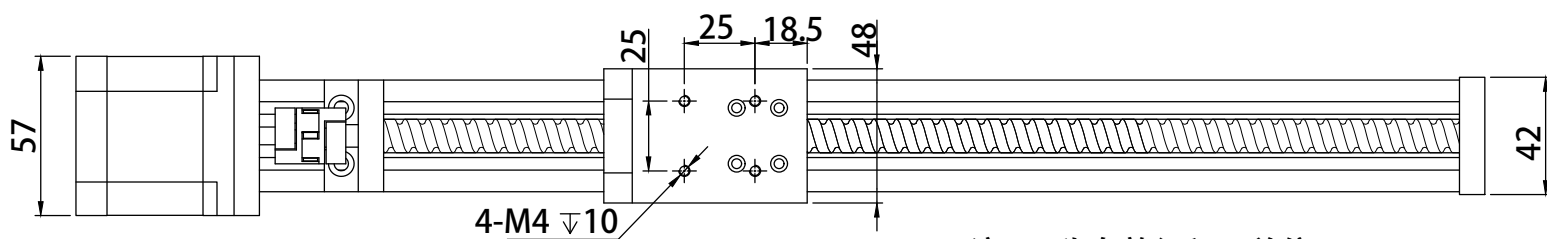
40丝杆直线模组用户使用简易说明书

FSL40直线模组是本司推出的一款高性价比丝杆直线模组，本体宽度40mm，最大有效行程可达1000mm。采用开放式的结构（无防水防尘功能），配置单导轨，单滑块，结构紧凑，通用性强，适用于中低负载中等速度的要求，可单轴或多轴组合使用，方便搭配各个行业所需的工件，做到工业设备所需的简单实用的功能。

模组外观尺寸：

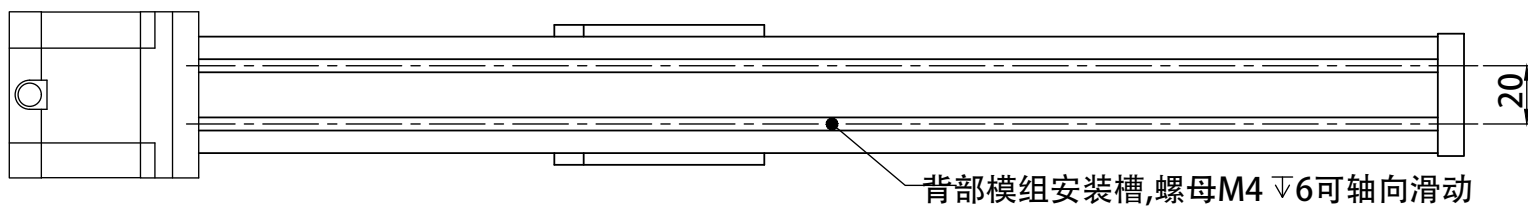


注意：侧面安装槽可用来固定接近开关，不可用来固定模组。



注：L 为有效行程，单位mm

模组安装尺寸：



技术参数：

规格参数	滚珠丝杆直径/导程[mm] Ball Screw Diameter/ Stroke	1204 (非标)	1605	1610
	滑块数目[个] The number of Slider	1 (单导轨)		
	有效行程[mm] Effective stroke	0~500	0~500	550~1000
	动态容许力矩[N·m] Dynamic Permissible Torque	MA=20	MB=13	MC=13
	力矩方向 Torque Direction			
	行走寿命[km] Movement Life	8000	10000	
性能参数	显示定位精度[mm] Position Accuracy	0.05		
	显示直线度[mm] Display straightness	∅0.1		
	水平最大负载[kg] Max Horizontal Loadings	25		20
	水平满载速度[mm/s] Max Horizontal Full Speed	80	150	230
	垂直最大负载[kg] Max Vertical Loading	15		10
	垂直满载速度[mm/s] Max Vertical Full Speed	40	85	55
	空载最大速度[mm/s] Without Loading Max Speed	100	160	250
噪音 (dB) Noise	70 (1m 范围)			

标配电机参数 Standard Configuration Motor Parameters	
电机尺寸 (长*宽) Motor size (length * width)	57*56
额定电流 Rated current	2A
步距角 Step angle	1.8°
保持转矩 Holding torque	1N.m
相数 Number of phase	2

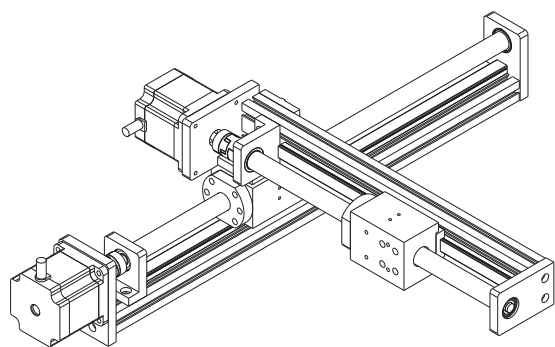
模组使用环境及注意事项

使用环境	使用场合	避免粉尘及腐蚀性气体
	工作温度	< 80°C
	湿度	< 85%RH 无凝露
	保存温度	-30°C~80°C
注意事项 (使用与保养)	<ol style="list-style-type: none"> 1.建议在控制上设置电机启停的加减速时间，<u>0.5s左右</u>。 2.建议定期润滑(每月一次为宜)建议润滑用油脂为 <u>3号锂皂基油</u>。 3.建议定期清理(每月一次)模组表面灰尘杂物。 4.本产品不宜搭配碰撞传感器使用，建议搭配的传感器：电感式传感器，电磁式传感器及光电式传感器等。 	

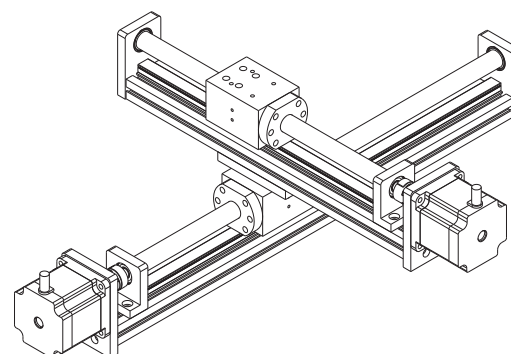
参数测试条件为标准配置：

电机 FM5756SFD04 驱动器 FMDD50D40NOM 驱动电压 24VDC 电流 2A

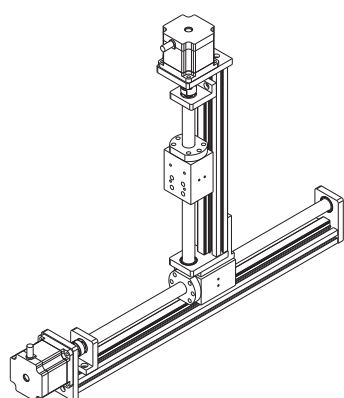
40丝杆模组常见组合台搭建展示



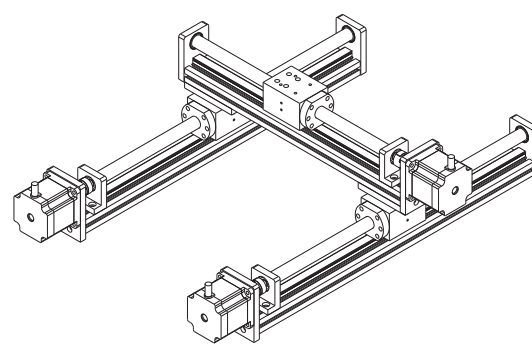
FSL40XY-X



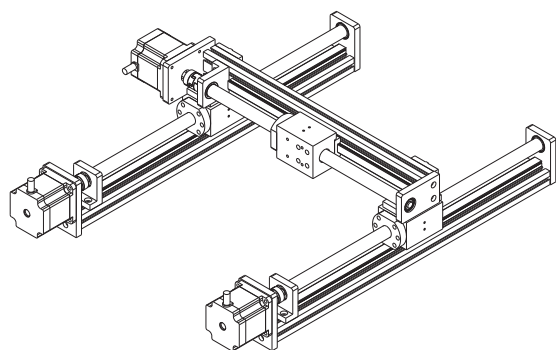
FSL40XY-S



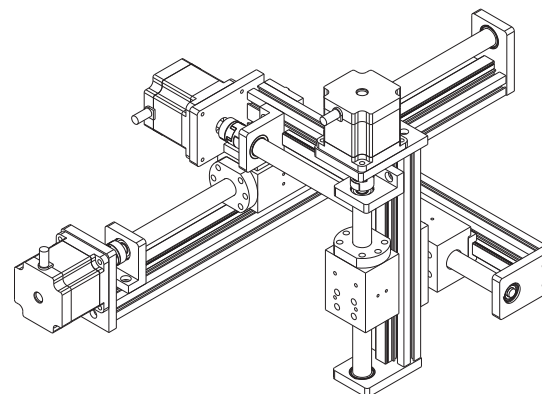
FSL40XY-T



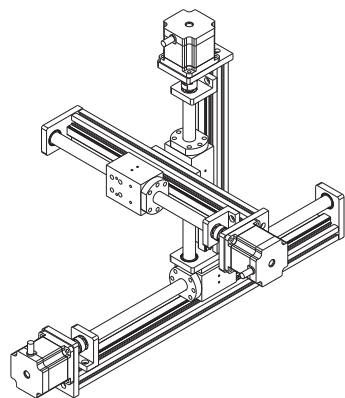
FSL40XY-H1



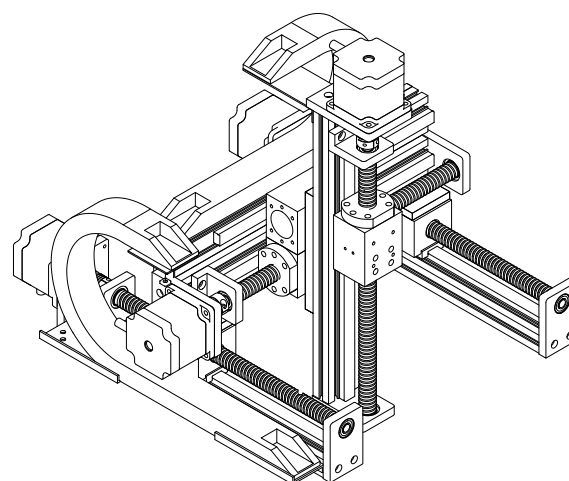
FSL40XY-H2



FSL40XYZ-X



FSL40XYZ-T



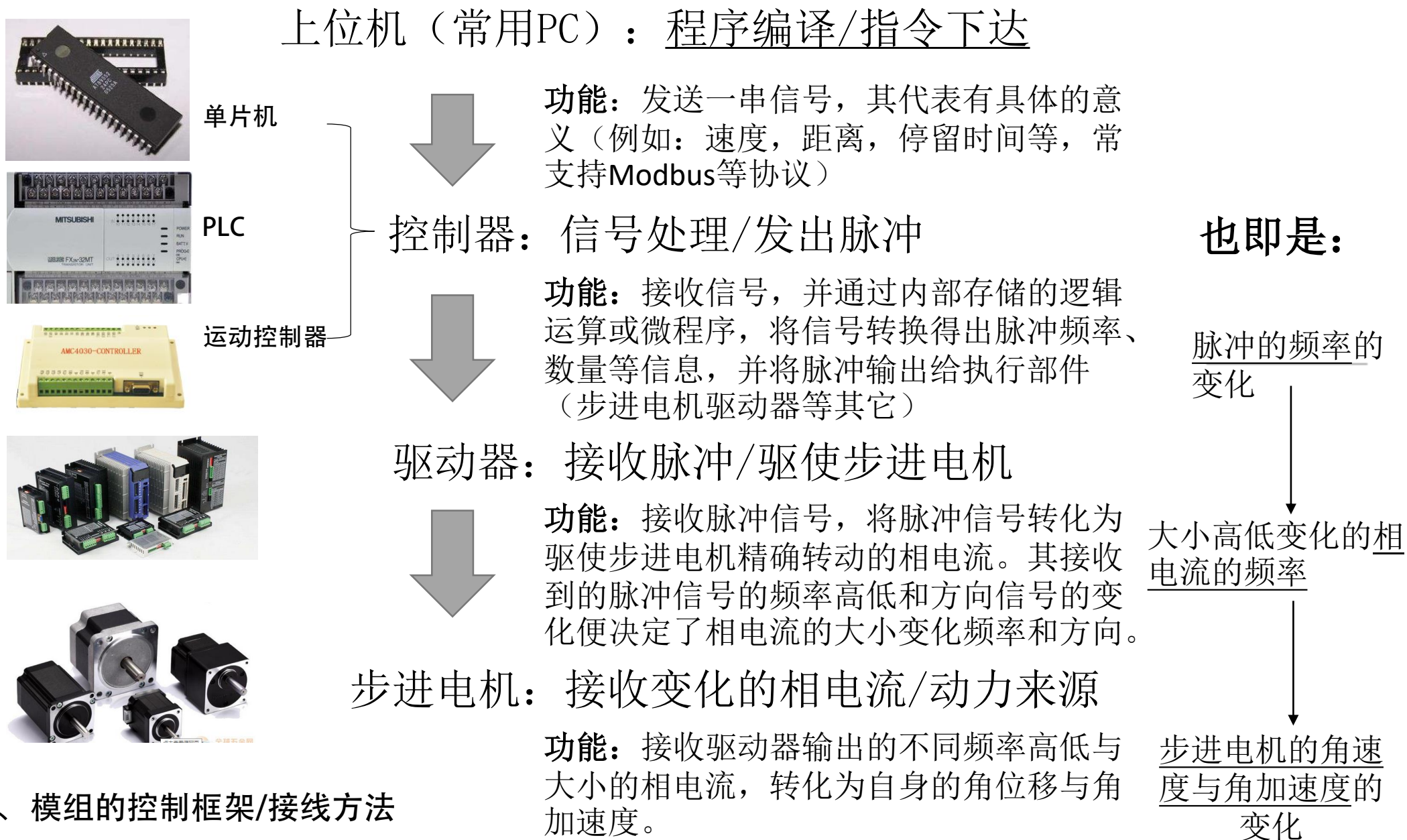
FSL40XYZ-L

以上为40丝杆模组常见的8种组合台的搭建展示，具体的安装步骤请移至本司官网-技术支持栏目-产品使用手册里面下载安装步骤图纸
本司官网网址：<http://www.fuyuaautomation.com/>

丝杆模组通用控制方法实施

一、模组的控制流程/控制原理

(步进电机的控制)



二、模组的控制框架/接线方法

A、控制基本框架

(按照基本的控制思路)

与电源端连线（都需要外部电源供电，应根据不同需求选择合适的电源）

控制器

接控制线（PU为脉冲端，DR为方向端,且根据自己的控制器采取共阴极或者共阳极的接线方式）

驱动器

接电机相线（电机由驱动器供电）

步进电机

B、通用控制接线

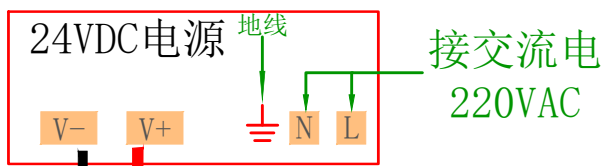
直线模组通用接线图

1. 本处示例是采用的共阳极的接线方式
2. 使用时应在驱动器上设置好电流
(42、57电机额定电流2A,60、86电机额定电流3A)
3. 控制器所发的脉冲应满足驱动器的需要
4. 若使用我们的控制器和驱动器, 请参考控制器和驱动器的说明书, 会更详细, 此示图为通用接线

接控制器(单片机、PLC、运动控制器)的控制端口

输入信号光电隔离正端
输入步进方向信号端
输入步进脉冲信号端

二相步进电机驱动器



使能信号, 需手动调节才接入, 有效驱动停止工作

二相步进电机(42、57、60步进电机)

黑 绿 红 蓝
或
红 绿 黄 蓝

三、模组的常见使用问题/故障解决方法

首次使用时出现的问题解决方法大致归结可为以下三类:

- A. 检查接线是否错误(接线处是否有松动不稳的现象)
- B. 检查驱动器拨码开关是否设置错误(电流设置和控制模式是否不对)
- C. 检查控制上存在错误或不当的行为(控制模式/程序加减速时间)
- D. 判断使用时的速度和负载是否在本公司产品承受范围内

使用一段时间后出现问题的话先用以上解决方法排除再判断是否硬件出现损坏

(同时在驱动和控制器的说明书里也设有常见问题解答栏目)

现象	可能问题	解决措施
电机发烫严重	驱动器的电流设置超过了电机的额定电流	1.调节驱动器电流使其等于电机电流。 2.步进电机外表温度在摄氏80-90度是完全正常的。
上电电机有异响,但是丝杆不转动	1.驱动器与电机不匹配 2.电机转矩不够 3.控制启停未设置加减速时间 4.可能是联轴器松动或者电机轴与丝杆偏心	1.更换合适的电机以及驱动器并设置满足电机额定功率的电流 2.控制上设置加减速时间(0.35s左右) 3.调节电机与丝杆的同轴度并拧紧联轴器
丝杆卡转,时好时坏	1.电机转矩不够 2.控制启停未设置加减速时间 3.可能是联轴器松动或者电机轴与丝杆偏心 4.丝杆与螺母间缺乏润滑	1.控制上设置加减速时间 2.调节电机与丝杆的同轴度并拧紧联轴器 3.添加润滑
感觉电机力矩不够,有时候丝杆转动不动	1.电机功率不足 2.驱动器与电机不匹配	1.调节驱动器电流使其等于电机电流。 2.更换合适的驱动器
运行时候老是出现晃动的问题	1.低速运行使用了低细分 2.该方案不能满足客户的使用要求(如在40模组上加了较大的T型负载或悬臂负载)	1.低速运行时提高驱动器细分 2.更换更合适平稳的方案
来回丢步的情况是什么原因	1.普通开环步进电机是会出现丢步的情况 2.控制启停未设置加减速时间	1.降低细分 2.更换电机为闭环伺服电机 3.控制上设置加减速时间(0.35s左右)

以上是模组在使用中的常见问题/故障现象,若是搭配本司提供的驱动器,控制器等设备出现和上述情况不一致的故障现象,请参考本司的官网-技术支持栏目-常见故障排除,获取更详细的解决办法。
常见故障排除网址: <http://www.fuyuautomation.com/articles/shjszc.html>

另外,如需获取更多产品使用说明产品图纸及产品操作教学视频请点击下方的技术支持网址
官网技术支持在线网址: <http://www.fuyuautomation.com/article/cpjxsp.html>