

福誉高精度行星减速器产品选型

运动控制 成就科技之美



高精度行星齿轮减速器与伺服电机、步进电机配合用于诸多控制场合。最低回程间隙($<3'$)；高输出扭矩；高效率(96%)；硬化齿；22种减速比 $i=3 \dots 512$ ；低噪音（《65dB(A)）；任意位置安装；简易电机装配；终身润滑；外形尺寸40、60、80、120、160mm；更多选配方式。

精密行星伺服减速器的安装使用说明

一、安装使用介绍：

精密行星伺服减速器与电机安装简易方便,无需用键,只需将电机轴插入减速器输入端(衬套)孔中,拧紧螺栓即可。

精密行星伺服减速器为封闭型永久性润滑,无特殊情况,平时无需加油保养,使用寿命长。

二、具体安装操作步骤如下：

1、清洁电机轴、电机法兰平面、减速器的联轴器、衬套、法兰平面及法兰小孔等连接部位。如有油污,应去除油污,以免打滑。

2、将清洁的衬套轻轻的放入联轴器孔中,或将衬套套在电机轴上,并使衬套的开口槽对准联轴器的开口槽。

3、如有卡箍,将卡箍套在联轴器上。

4、转动联轴器或卡箍,使联轴器或卡箍上的夹紧螺栓对准法兰的紧螺栓孔。

5、将电机输出轴对准减速器的输入孔正直的推入,直到电机端面与减速器法兰端完全贴合。

6、将电机与减速器用螺栓紧固,不要先拧紧单边。

7、紧固联轴器或卡箍夹紧螺栓,紧固夹紧螺栓分几次逐渐紧固,每一次增加扭矩,最后达到规定扭矩值。

三、正确使用介绍

1、伺服减速器必须在允许温度、允许载荷和允许转速内使用。

2、使用前必须检查前后法兰的螺栓是否紧固,联轴器或卡箍的夹紧螺栓是否紧固。

3、一般情况下,应拧上防尘钉。

4、工作中,应检查是否有异常温升,异常声响,是否漏油,如有,应停机处理。

5、短时超载和超转速工作,不能超过一分钟。但扭矩不能超过极限扭矩。

6、有水分、有盐雾、有腐蚀性介质等,都不可轻易使用伺服减速器,如有使用,应采取可靠地保护措施。

7、24小时连续工作,将明显缩短寿命。



伺服减速器的术语和定:

1、伺服减速器:指用于精密运动控制场合的,为伺服电动机或步进电动机减速增扭的,以传动精度来区分等级的齿轮减速器。该类减速器的齿轮机构一般采用行星齿轮机构的较多,其它还有采用谐波齿轮机构,螺旋锥齿轮机构的等等。

2、减速比:指伺服减速器的输入转速与输出转速之比。

3、级数:指伺服减速器内齿轮机构的套数。具有一套齿轮机构的减速器成为单级减速器,具有两套齿轮机构的减速器称为双极减速器,以此类推,具有三套齿轮机构的减速器称为三极减速器。

4、空载精度:指伺服减速器在空载的状态下,检测出的输入端和输出端之间的转角相应误差的量,也就是当输入端的轴(或孔)向某一方向旋转时,输出端的轴(或孔)不同时旋转,而是滞后一个转角才响应,这段滞后转角的角值,定义为空载精度,单位: $(1\text{arcmin}=1/60)$,业内也称为空程、回差、空回、反响间隙等等。

5、转动精度:指伺服减速器在额定负载的状态下,检测出的(由伺服减速器的空载精度,弹性变形以及温度变形等所有因素共同作用下的)输入端和输出端之间的转角响应误差的总和,这段响应误差的总和所体现的滞后转角的角值,定义为传动精度,单位为分, $(1\text{arcmin}=1/60)$ 。

6、额定输出扭矩:指伺服减速器承载能力的一个标准。减速器的输入转速在额定输入转速内,为保证减速器的工作寿命而允许使用的最大输出扭矩。单位为牛米(N.M)。

7、极限扭矩:指伺服减速器能够瞬时承受的最大扭矩,是使伺服减速器内机械结构产生变形损坏,导致报废的临界值,单位为牛米(N.M)。也称破坏力矩。

8、空转阻力矩:指伺服减速器空载时,克服自身的摩擦阻力,由静止状态进入旋转状态所需要耗费的最低扭矩,定义为空转阻力矩。单位为牛米(N.M)。

9、转动惯量:指伺服减速器内参与旋转的零部件,其质量乘以质心到转轴距离的平方的积,是衡量伺服减速器响应能力和灵活性的一个主要指标。也是伺服减速器与伺服电动机匹配的一个重要指标。单位为千克平方厘米 $(\text{kg}\cdot\text{cm}^2)$ 。

10、扭转刚度:指伺服减速器在额定输出扭矩范围内,减速器由于负载扭矩的作用,各零件会产生微小的(扭转)弹性变形,在各零件弹性变形的共同作用下,使减速器在输入轴(或孔)与输出轴(或孔)之间会引起微小的响应滞后而产生转角误差当负载扭矩消失,弹性变形随之消失,转角误差也同时消失。伺服减速器负载时所耗去的扭矩和产生的转角误差成正比,扭矩和转角之间的比率,就是产生单位转角变形所耗去的扭矩,定义为扭转刚度。单位为牛米/分 $(\text{N}\cdot\text{M}/\text{arc}\cdot\text{min})$ 。

11、工作寿命:指伺服减速器在额定输入转速和额定负载的允许范围内,并且在工作温度的环境下,不损失精度的正常工作累计小时数。单位为小时(h)。

12、工作温度:指伺服减速器在保证工作寿命的情况下,允许耐受的环境温度,单位为度 $(^\circ\text{C})$ 。

13、额定输入转速:指伺服减速器为保证工作寿命允许承受的转速。单位为转/分(rpm)。

14、极限输入转速:指伺服减速器不保证工作寿命时可以承受的最高转速。单位为转/分(rpm)。

15、径向力:指伺服减速器输出轴上允许承受的外力,方向垂直于输出轴的轴线。单位为牛(N)。

16、轴向力:指伺服减速器输出轴上允许承受的外力,方向与输出轴的轴线重合。单位为牛(N)。

17、效率:指伺服减速器在额定负载情况下,输出功率与输入功率之比。

18、噪声:指减速器在空载的情况下,输入转速在额定输入转速内,测量仪距减速器为一米距离时测得的噪声值。单位为分贝dB(A)。

剖视图SECTIONAL DRAWING

- ① 输出轴 Output shaft
- ② 输出轴轴承 Bearing for the output shaft
- ③ 内齿轮 Internal gear
- ④ 行星轮 Planetary gear
- ⑤ 太阳轮 Sunwheel
- ⑥ 满针滚轮轴承 Full complement needle bearing
- ⑦ 太阳轮轴承 Bearing for the sunwheel
- ⑧ 适配电机法兰 Appropriate motor flange
- ⑨ 精密装夹系统 Precision clamping system
- ⑩ 夹紧环 Clamping Ring
- ⑪ 装配孔 Mounting hole



行星齿轮箱 Planetary Gearbox

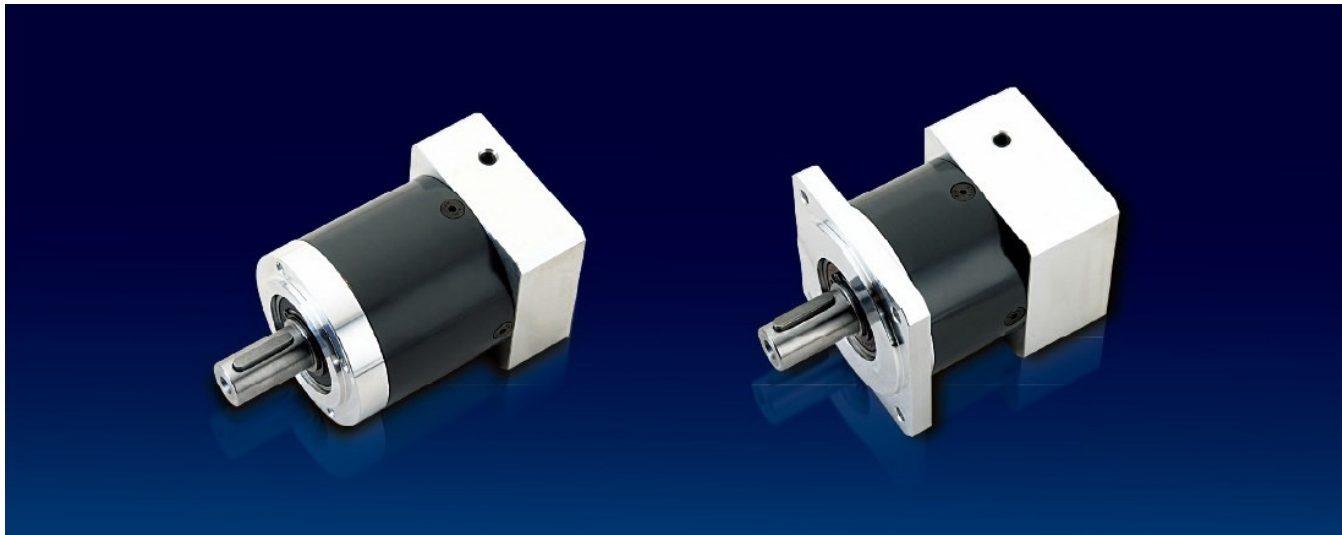
FYE 60-40

- ①
- ②
- ③

行星齿轮箱 Planetary Gearbox
 ① FYE:精密行星-圆形法兰输出 Precision planetary-round flange output
 FYF:精密行星-方形法兰输出 Precision planetary-square flange output
 WFYE:精密行星-直角圆形法兰输出 Precision planetary-right angle round flange output
 WFYF:精密行星-直角方形法兰输出 Precision planetary-right angle square flange output
 FYS:精密行星-高刚性,低回差 Precision planetary-high rigidity, low back lash

② 齿轮箱外径尺寸 Gearbox outline dimension
 精密型系列transmission series:40:外径External diameter Ø40 60:外径External diameter Ø60
 80:外径External diameter Ø80 120:外径External diameter Ø120 160:外径External diameter Ø160

③ 减速比 Reduction ratio
 40:减速比 Reduction ratio 1:40





技术资料 TECHNICAL DATA

产品型号 Product type	FY40	FY60	FY80	FY120	FY160	减速比	级数
额定输出扭矩 N. M Rated output torque	4.5	12	40	80	400	3	1
	6	16	50	100	450	4	
	6	16	50	110	450	5	
	5	15	45	120	450	8	
	5	15	45	120	305	10	
	16.5	44	110	210	----	9	2
	18	44	120	260	800	12	
	18	40	110	230	700	15	
	20	44	120	260	800	16	
	20	44	120	260	800	20	
	18	40	110	230	700	25	
	20	44	120	260	800	32	
	18	40	110	230	700	40	
	7.5	18	50	120	450	64	3
	20	44	120	260	/	60	
	20	44	120	260	/	80	
	20	44	120	260	/	100	
	18	40	110	230	/	120	
	20	44	120	260	/	160	
	18	40	110	230	/	200	
20	44	120	260	/	256		
18	40	110	230	/	320		
7.5	18	50	120	/	512		
寿命 Life 小时Hour	30000						
瞬间急停扭矩 Instant torque N. M	2倍于额定输出扭矩 Two times of rated touque						

产品型号 Product type	FY40	FY60	FY80	FY120	FY160	单位	级数
最大径向力 Max radial torque	160	340	650	1500	4200	N	
最大轴向力 Max axial torque	160	450	900	2100	6000	N	
满载效率 Full load efficiency	96					%	1
	94						2
	90						3
重量 Weight	0.4	0.9	2.1	6	18	Kg	1
	0.5	1.1	2.6	8	22		2
	0.6	1.3	3.1	9.5	/		3
工作温度 Operating temperature	-25℃~+90℃					℃	
保护等级 IP	Ip54						
润滑方式 Lubrication type	终身润滑 Lifetime Lubrication						
安装方式 Mounting type	任意 Any						

最大径向力与最大轴向力, 输出100RPM时, 作用于输出轴中心位置(L/2)处.



技术资料 TECHNICAL DATA

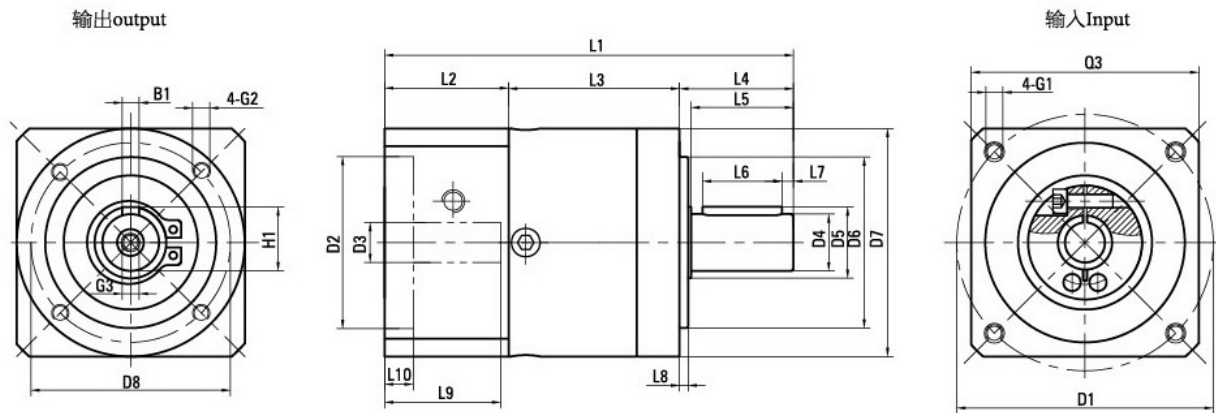
产品型号 Product type	FY40	FY60	FY80	FY120	FY160	减速比	级数
转动惯量 $Kgcm^2$ Moment of inertia	0.031	0.135	0.77	2.63	12.14	3	1
	0.022	0.093	0.52	1.79	7.78	4	
	0.019	0.078	0.45	1.53	6.07	5	
	0.017	0.065	0.39	1.32	4.63	8	
	0.015	0.054	0.34	1.14	3.52	10	
	0.030	0.131	0.74	2.56	----	9	2
	0.029	0.127	0.72	2.53	12.37	12	
	0.023	0.077	0.71	1.75	12.35	15	
	0.022	0.088	0.50	1.50	7.47	16	
	0.019	0.075	0.44	1.49	6.65	20	
	0.019	0.075	0.44	1.30	5.81	25	3
	0.017	0.064	0.39	1.30	4.5	32	
	0.016	0.064	0.39	1.30	4.5	40	
	0.016	0.064	0.39	1.30	4.5	64	
	0.029	0.130	0.70	2.57	/	60	
	0.019	0.075	0.50	1.50	/	80	3
	0.019	0.075	0.44	1.49	/	100	
	0.029	0.130	0.70	2.50	/	120	
	0.016	0.064	0.39	1.30	/	160	
	0.016	0.064	0.39	1.30	/	200	
0.016	0.064	0.39	1.30	/	256	3	
0.016	0.064	0.39	1.30	/	320		
0.016	0.064	0.39	1.30	/	512		

产品型号 Product type		FY40	FY60	FY80	FY120	FY160	级数
回程间隙 $arcmin$ Backlash	精密 Precision	<5	<3	<3	<3	<3	1
	标准 Standard	<10	<8	<8	<8	<8	
	精密 Precision	<8	<5	<5	<5	<5	2
	标准 Standard	<12	<10	<10	<10	<10	
	精密 Precision	<10	<8	<8	<8	<8	3
	标准 Standard	<15	<12	<12	<12	<12	

产品型号 Product type		FY40	FY60	FY80	FY120	FY160	
抗扭刚性 Torsional stiffness	N. M/arcmin	0.7	1.8	4.5	12	38	
噪音 Noise	dB(A)	55	58	60	65	70	
推荐输入转速 Recommend input speed	rpm	4000	4000	4000	4000	3000	

1、转动惯量与输入轴有关。2、噪音检测标准，距离1M，在输入转速3000转/分空载时测得。

机械参数 DIMENSIONS

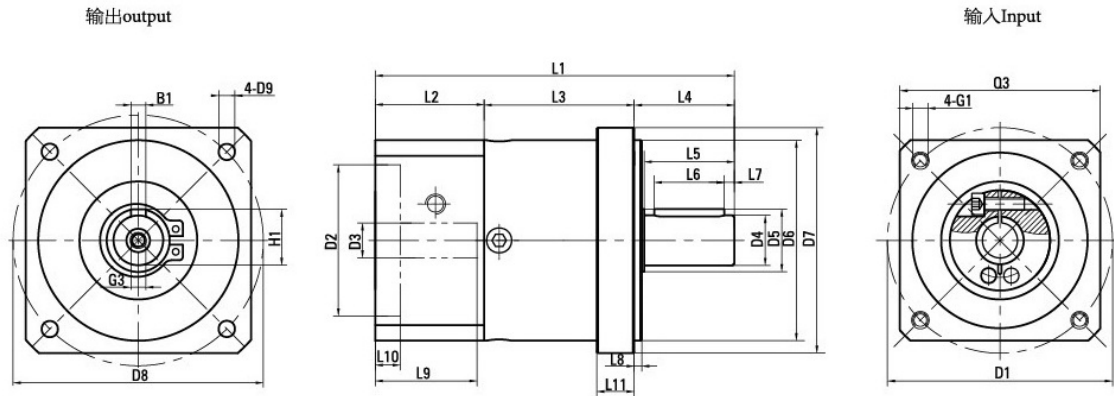


单位 : mm

产品型号	FYE40			FYE60			FYE80			FYE120			FYE160	
级数	1	2	3	1	2	3	1	2	3	1	2	3	1	2
L1箱体总长	93.5	106.5	119	113	126	138.5	143.5	161.5	179	191.7	221.5	249	285.5	335
L3箱体长度	39	52	64	46.5	59.5	72	60	78	95.5	73.7	101.5	129	104	153.5
输出端														
L4出轴长度	26			35			40			55			87	
L5出轴长至轴肩	24			30.5			36			50			82	
L6键长度	16			25			28			40			70	
L7键至轴末端长	2.5			2.5			4			5			5	
L8定位凸台长度	2			3			3			4			5	
D4出轴直径	Ø10h7			Ø14h7			Ø20h7			Ø25h7			Ø40h7	
D5轴肩直径	Ø12			Ø17			Ø25			Ø35			Ø55	
D6定位凸台直径	Ø26			Ø40			Ø60			Ø80			Ø130	
D7箱体直径	Ø40			Ø60			Ø80			Ø115			Ø160	
D8安装孔分布图	Ø34			Ø52			Ø70			Ø100			Ø145	
B1键宽	3			5			6			8			12	
H1键高	11.2			16			22.5			28			43	
G2安装螺纹孔	M4x6			M5x8			M6x10			M10x16			M12x20	
G3中心螺纹孔	M3x9			M5x12			M6x16			M10x22			M12x25	
输入端														
L2输入法兰长度	25			31.5			43.5			63			79	
L9电机轴长度	24.5			30			40			55			70	
L10定位凸台深度	6			10			10			12			12	
D1安装孔分布圆	Ø46			Ø70			Ø90			Ø145			Ø200	
D2定位凸台直径	Ø30H7			Ø50H7			Ø70H7			Ø110H7			Ø114.3H7	
D3输入轴轴径	Ø8			Ø14			Ø19			Ø24			Ø35	
G1安装螺纹孔	M4x10			M5x15			M6x15			M8x22			M12x25	
Q3输入法兰	□40			□60			□80			□130			□175	

输入端尺寸可根据电机尺寸制作

机械参数 DIMENSIONS



单位 : mm

产品型号	FYF40			FYF60			FYF80			FYF120			FYF160	
级数	1	2	3	1	2	3	1	2	3	1	2	3	1	2
L1箱体总长	93.5	106.5	119	113	126	138.5	143.5	161.5	179	191.7	221.5	249	285.5	335
L3箱体长度	39	52	64	46.5	59.5	72	60	78	95.5	73.7	101.5	129	104	153.5
输出端														
L4出轴长度	26			35			40			55			87	
L5出轴长至轴肩	24			30.5			36			50			82	
L6键长度	16			25			28			40			70	
L7键至轴末端长	2.5			2.5			4			5			5	
L8定位凸台长度	2			3			3			4			5	
L11输出法兰厚度	6			8			10			15			15	
D4出轴直径	Ø10h7			Ø14h7			Ø20h7			Ø25h7			Ø40h7	
D5轴肩直径	Ø12			Ø17			Ø25			Ø35			Ø55	
D6定位凸台直径	Ø26			Ø50			Ø80			Ø110			Ø130	
D7箱体直径	Ø45			Ø60			Ø90			Ø120			Ø175	
D8安装孔分布图	□50			□70			□100			□130			□185	
D9法兰安装孔	Ø3.5			Ø5.5			Ø6.5			Ø8.5			Ø11	
B1键宽	3			5			6			8			12	
H1键高	11.2			16			22.5			28			43	
G3中心螺纹孔	M3x9			M5x12			M6x16			M10x22			M12x25	
输入端														
L2输入法兰长度	25			31.5			43.5			63			79	
L9电机轴长度	24.5			30			40			55			70	
L10定位凸台深度	6			10			10			12			12	
D1安装孔分布圆	Ø46			Ø70			Ø90			Ø145			Ø200	
D2定位凸台直径	Ø30H7			Ø50H7			Ø70H7			Ø110H7			Ø114.3H7	
D3输入轴轴径	Ø8			Ø14			Ø19			Ø24			Ø35	
G1安装螺纹孔	M4x10			M5x15			M6x15			M8x22			M12x25	
Q3输入法兰	□40			□60			□80			□130			□175	

输入端尺寸可根据电机尺寸制作



技术资料 TECHNICAL DATA

产品型号 Product type	FYS70	FYS90	FYS115	FYS142	FYS190	减速比	级数
额定输出扭矩 N.M Rated output torque	30	75	150	400	1000	3	1
	40	100	200	560	1200	4	
	50	110	210	700	1600	5	
	37	62	148	450	1000	8	
	27	45	125	305	630	10	
	77	120	260	910	1800	12	
	68	110	210	780	1800	15	2
	77	120	260	910	1800	16	
	77	110	260	910	1800	20	
	68	110	210	780	1800	25	
	77	120	260	910	1800	32	
	68	110	210	780	1800	40	
	37	62	148	450	1000	64	
	27	45	125	305	630	100	
寿命 Life 小时Hour	30000						
瞬间急停扭矩 Instant torque N.M	2倍于额定输出扭矩 Two times of rated torque						

产品型号 Product type	FYS70	FYS90	FYS115	FYS142	FYS190	单位	级数
最大径向力 Max radial torque	3000	3900	4300	8200	12000	N	
最大轴向力 Max axial torque	6000	9000	12000	19000	28000	N	
满载效率 Full load efficiency	98					%	1
	95						2
重量 Weight	3.0	4.3	9.0	15.4	33.5	Kg	1
	3.8	5.7	11.6	18.5	45		2
工作温度 Operating temperature	-25℃~+90℃					℃	
保护等级 IP	Ip54						
润滑方式 Lubrication type	终身润滑 Lifetime Lubrication						
安装方式 Mounting type	任意 Any						

最大径向力与最大轴向力,输出100RPM时,作用于输出轴中心位置(L/2)处.



技术资料 TECHNICAL DATA

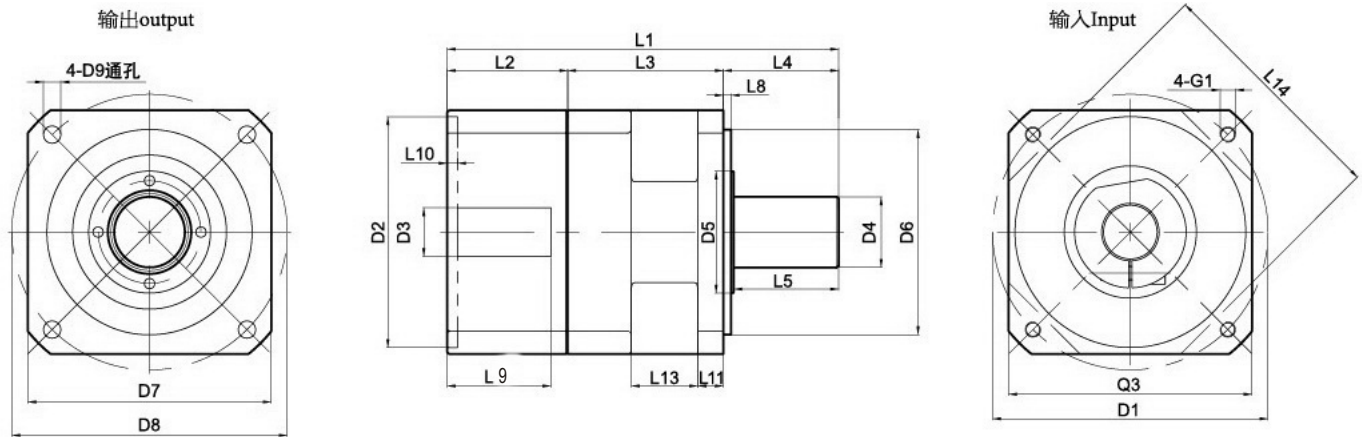
产品型号 Product type	FYS70	FYS90	FYS115	FYS142	FYS190	减速比	级数
转动惯量 $Kgcm^2$ Moment of inertia	0.32	0.81	2.10	12.14	47.52	3	1
	0.20	0.60	1.51	7.78	29.69	4	
	0.16	0.52	1.22	6.07	23.18	5	
	0.12	0.46	1.05	4.63	16.83	8	
	0.10	0.44	1.00	4.25	15.32	10	
	0.22	0.75	2.00	12.37	30.25	12	2
	0.21	0.74	2.00	12.35	23.53	15	
	0.20	0.56	1.48	7.47	28.95	16	
	0.17	0.50	1.41	6.65	22.71	20	
	0.16	0.48	1.21	5.81	22.46	25	
	0.13	0.45	1.46	6.36	16.65	32	
	0.13	0.45	1.05	5.28	16.54	40	
	0.13	0.45	1.05	4.50	16.45	64	
	0.12	0.44	1.00	4.17	15.07	100	

产品型号 Product type		FYS70	FYS90	FYS115	FYS142	FYS190	级数
回程间隙 $arcmin$ Backlash	精密 Precision	<3	<3	<3	<3	<3	1
	标准 Standard	<8	<8	<8	<8	<8	
	精密 Precision	<5	<5	<5	<5	<5	2
	标准 Standard	<10	<10	<10	<10	<10	

产品型号 Product type		FYS70	FYS90	FYS115	FYS142	FYS190	
抗扭刚性 Torsional stiffness	N. M/arcmin	6	9	20	44	130	1
		7	10	22	46	140	2
噪音 Noise	dB(A)	58	60	65	68	70	
推荐输入转速 Recommend input speed	r pm	5000	4500	4000	3000	2500	

1、转动惯量与输入轴有关。2、噪音检测标准，距离1M，在输入转速3000转/分空载时测得。

机械参数 DIMENSIONS



单位 : mm

产品型号	FYS70		FYS90		FYS115		FYS142		FYS190	
级数	1	2	1	2	1	2	1	2	1	2
L1箱体总长	124	147.5	155.5	184	193	226.5	269	318.5	305.5	353
L3箱体长度	62.5	86	69	97.5	77.5	111	102	151.5	121.5	169
输出端										
L4出轴长度	32		41.5		64.5		87		90	
L5出轴长至轴肩	28		36		58		80		82	
L8定位凸台长度	3		3		4		5		6	
D4出轴直径	Ø19h7		Ø22h7		Ø32h7		Ø40h7		Ø55h7	
D5轴肩直径	Ø35		Ø40		Ø45		Ø65		Ø95	
D6定位凸台直径	Ø60h7		Ø80h7		Ø110h7		Ø130h7		Ø160h7	
D7箱体直径	□70		□90		□115		□142		□190	
D8安装孔分布图	Ø75		Ø100		Ø130		Ø165		Ø215	
D9法兰安装孔	Ø5.5		Ø6.5		Ø8.5		Ø11		Ø13.5	
L13工艺槽宽度	23		30		34		52		52	
L14工艺槽	□64		□87		□115		□140		□190	
输入端										
L2输入法兰长度	29.5		45		51		80		94	
L9电机轴长度	23		35		45		67		81	
L10定位凸台深度	3		3.5		3.5		6		6	
D1安装孔分布圆	Ø75		Ø100		Ø115		Ø165		Ø215	
D2定位凸台直径	Ø50H7		Ø80H7		Ø95H7		Ø130H7		Ø180H7	
D3输入轴轴径	Ø14H7		Ø19H7		Ø24H7		Ø35H7		Ø38H7	
G1安装螺纹孔	M5x12		M6x15		M8x22		M10x25		M12x25	
Q3输入法兰	□70		□90		□115		□142		□190	

输入端尺寸可根据电机尺寸制作



技术资料 TECHNICAL DATA

产品型号 Product type	WFY40	WFY60	WFY80	WFY120	减速比	级数
额定输出扭矩 N.M Rated output torque	4.5	12	40	80	3	1
	6	16	50	100	4	
	6	16	50	110	5	
	5	15	45	120	8	
	5	15	45	120	10	
	16.5	44	110	210	9	2
	18	44	120	260	12	
	18	40	110	230	15	
	20	44	120	260	16	
	20	44	120	260	20	
	18	40	110	230	25	
	20	44	120	260	32	
	18	40	110	230	40	3
	7.5	18	50	120	64	
	20	44	120	260	60	
	20	44	120	260	80	
	20	44	120	260	100	
	18	40	110	230	120	
	20	44	120	260	160	
	18	40	110	230	200	
20	44	120	260	256		
18	40	110	230	320		
7.5	18	50	120	512		
寿命 Life 小时Hour	30000					
瞬间急停扭矩 Instant torque N.M	2倍于额定输出扭矩 Two times of rated touque					

产品型号 Product type	WFY40	WFY60	WFY80	WFY120	单位	级数
最大径向力 Max radial torque	160	340	650	1500	N	
最大轴向力 Max axial torque	160	450	900	2100	N	
满载效率 Full load efficiency	94				%	1
	92					2
	88					3
重量 Weight	0.51	1.7	4.4	12	Kg	1
	0.61	1.9	5.0	14		2
	0.71	2.1	5.5	16		3
工作温度 Operating temperature	-25℃~+90℃				℃	
保护等级 IP	Ip54					
润滑方式 Lubrication type	终身润滑 Lifetime Lubrication					
安装方式 Mounting type	任意 Any					

最大径向力与最大轴向力, 输出100RPM时, 作用于输出轴中心位置(L/2)处.



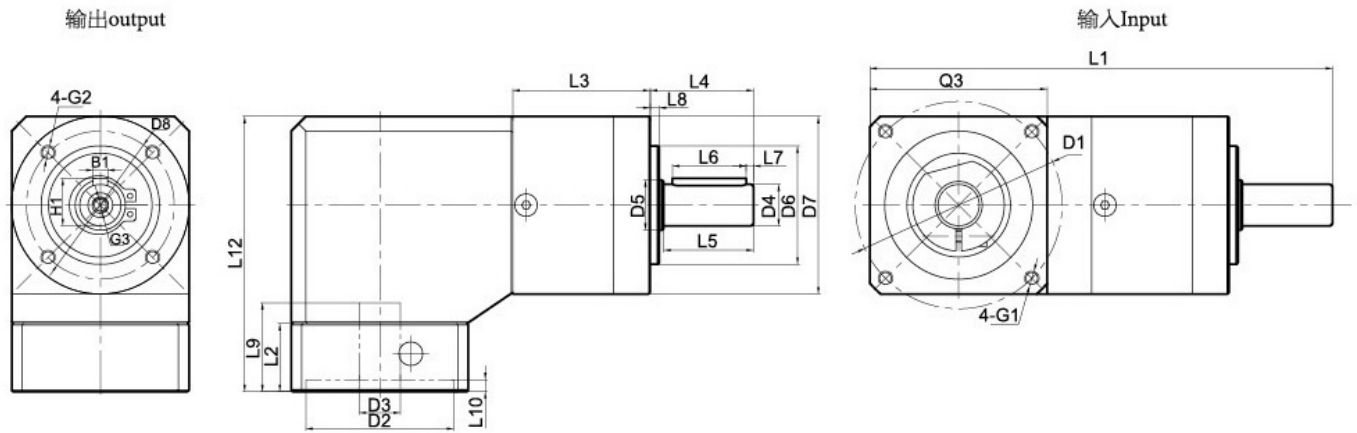
技术资料 TECHNICAL DATA

产品型号 Product type	WFY40	WFY60	WFY80	WFY120	减速比	级数
转动惯量 Kgcm ² Moment of inertia	0.044	0.246	1.189	5.75	3	1
	0.035	0.204	0.939	3.91	4	
	0.032	0.189	0.869	3.35	5	
	0.030	0.176	0.809	2.89	8	
	0.026	0.152	0.730	2.54	10	2
	0.043	0.242	1.159	5.73	9	
	0.042	0.238	1.139	5.60	12	
	0.036	0.188	1.129	5.53	15	
	0.035	0.199	0.919	3.83	16	
	0.032	0.186	0.859	3.28	20	
	0.032	0.186	0.859	3.26	25	3
	0.030	0.175	0.809	2.84	32	
	0.029	0.175	0.809	2.84	40	
	0.029	0.175	0.809	2.84	64	
	0.042	0.187	0.929	5.62	60	
	0.032	0.186	0.919	3.28	80	
	0.032	0.186	0.859	3.26	100	
	0.042	0.175	1.119	5.47	120	
0.029	0.175	0.809	2.84	160		
0.029	0.175	0.809	2.84	200		
0.029	0.175	0.809	2.84	256		
0.029	0.175	0.809	2.84	320		
0.029	0.175	0.809	2.84	512		

产品型号 Product type		WFY40	WFY60	WFY80	WFY120	级数
回程间隙 Backlash		<40	<30	<25	<15	1
		<45	<35	<30	<20	2
		<50	<40	<35	<25	3
抗扭刚性 Torsional stiffness	N. M/arcmin	0.7	1.5	4.5	10	1
		1.1	2.5	6.5	13	2
		1.0	2.5	6.3	12	3
噪音 Noise	dB(A)	65	65	68	70	
推荐输入转速 Recommend input speed	r pm	4500	3000	3000	3000	

1、转动惯量与输入轴有关。2、噪音检测标准，距离1M，在输入转速3000转/分空载时测得。

机械参数 DIMENSIONS

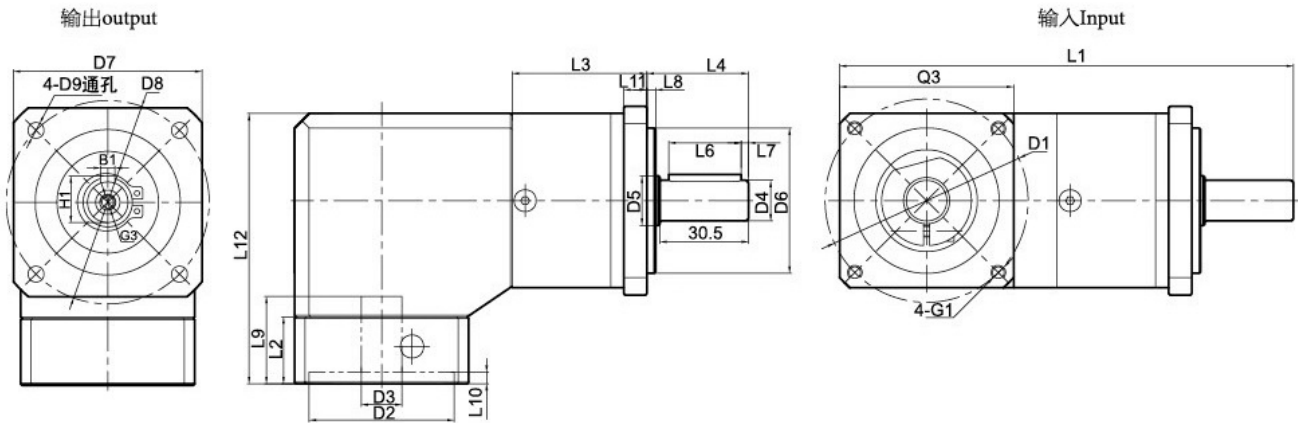


单位 : mm

产品型号	WFYE40			WFYE60			WFYE80			WFYE120		
级数	1	2	3	1	2	3	1	2	3	1	2	3
L1箱体总长	119.5	132.5	144.5	156.5	169.5	182	194	212	229.5	258.7	286.5	314
L3箱体长度	38.5	51.5	63.5	46.5	59.5	72	60	78	95.5	73.7	101.5	129
L12总高	68			93			109.5			145.5		
输出端												
L4出轴长度	26			35			40			55		
L5出轴长至轴肩	24			30.5			36			50		
L6键长度	16			25			28			40		
L7键至轴末端长	2.5			2.5			4			5		
L8定位凸台长度	2			3			3			4		
D4出轴直径	Ø10h7			Ø14h7			Ø20h7			Ø25h7		
D5轴肩直径	Ø12			Ø17			Ø25			Ø35		
D6定位凸台直径	Ø26			Ø40			Ø60			Ø80		
D7箱体直径	Ø40			Ø60			Ø80			Ø115		
D8安装孔分布图	Ø34			Ø52			Ø70			Ø100		
B1键宽	3			5			6			8		
H1键高	11.2			16			22.5			28		
G2安装螺纹孔	M4x6			M5x8			M6x10			M10x16		
G3中心螺纹孔	M3x9			M5x12			M6x16			M10x22		
输入端												
L2输入法兰长度	19			23			26.5			27		
L9电机轴长度	25			30			35			45		
L10定位凸台深度	3			2.5			3.5			3.5		
D1安装孔分布圆	Ø46			Ø70			Ø100			Ø115		
D2定位凸台直径	Ø30H7			Ø50H7			Ø80H7			Ø95H7		
D3输入轴轴径	Ø8H7			Ø14H7			Ø19H7			Ø24H7		
G1安装螺纹孔	M4x10			M5x12			M6x15			M18x22		
Q3输入法兰	□40			□60			□90			□115		

输入端尺寸可根据电机尺寸制作

机械参数 DIMENSIONS



单位 : mm

产品型号	WFYF40			WFYF60			WFYF80			WFYF120		
级数	1	2	3	1	2	3	1	2	3	1	2	3
L1箱体总长	119.5	132.5	144.5	156.5	169.5	182	194	212	229.5	258.7	286.5	314
L3箱体长度	38.5	51.5	63.5	46.5	59.5	72	60	78	95.5	73.7	101.5	129
L12总高	68			93			109.5			145.5		
输出端												
L4出轴长度	26			35			40			55		
L5出轴长至轴肩	24			30.5			36			50		
L6键长度	16			25			28			40		
L7键至轴末端长	2.5			2.5			4			5		
L8定位凸台长度	2			3			3			4		
L11法兰厚度	6			8			10			15		
D4出轴直径	Ø10h7			Ø14h7			Ø20h7			Ø25h7		
D5轴肩直径	Ø12			Ø17			Ø25			Ø35		
D6定位凸台直径	Ø26			Ø50			Ø80			Ø110		
D7箱体直径	□45			□60			□90			□120		
D8安装孔分布圆	Ø50			Ø70			Ø100			Ø130		
D9法兰安装孔	Ø3.5			Ø5.5			Ø6.5			Ø8.5		
B1键宽	3			5			6			8		
H1键高	11.2			16			22.5			28		
G3中心螺纹孔	M3x9			M5x12			M6x16			M10x22		
输入端												
L2输入法兰长度	19			23			26.5			27		
L9电机轴长度	25			30			35			45		
L10定位凸台深度	3			2.5			3.5			3.5		
D1安装孔分布圆	Ø46			Ø70			Ø100			Ø115		
D2定位凸台直径	Ø30H7			Ø50H7			Ø80H7			Ø95H7		
D3输入轴轴径	Ø8H7			Ø14H7			Ø19H7			Ø24H7		
G1安装螺纹孔	M4x10			M5x12			M6x15			M18x22		
Q3输入法兰	□40			□60			□90			□115		

输入端尺寸可根据电机尺寸制作