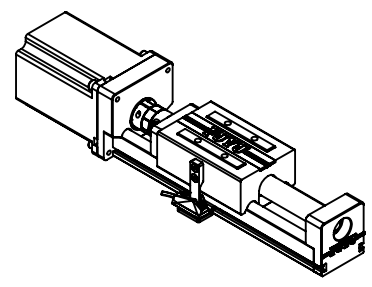
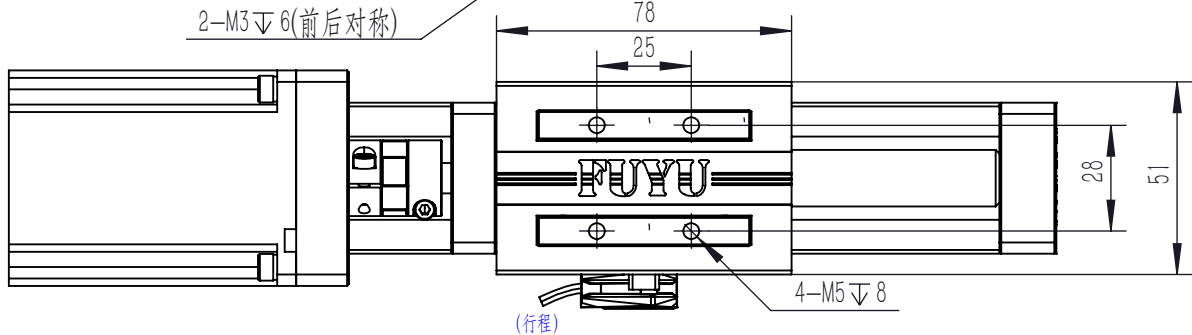
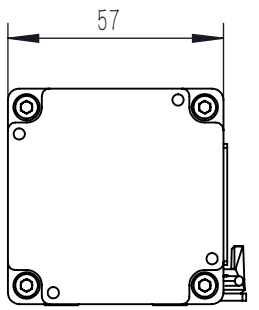
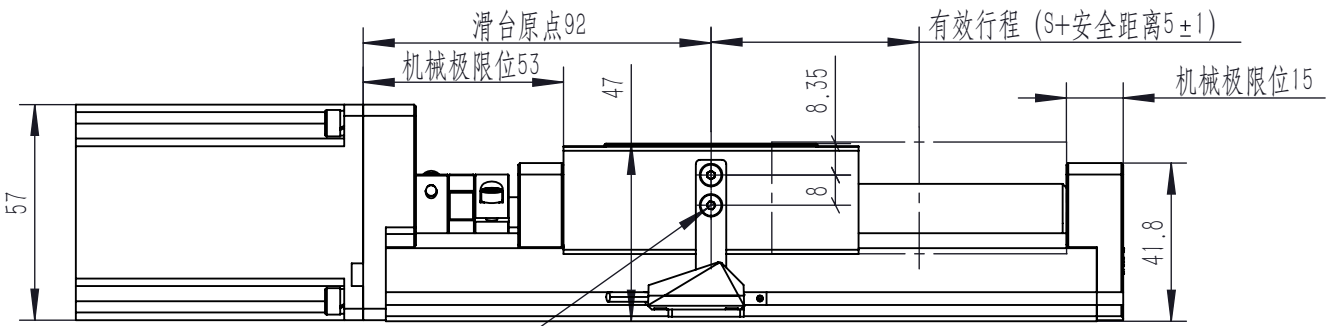
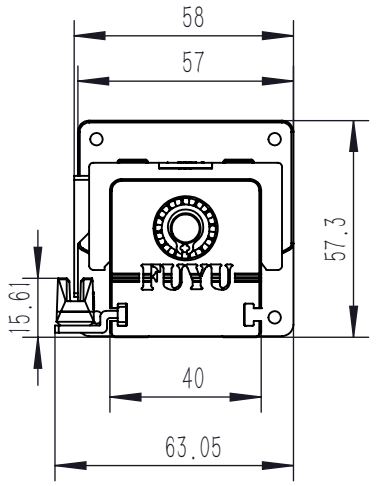
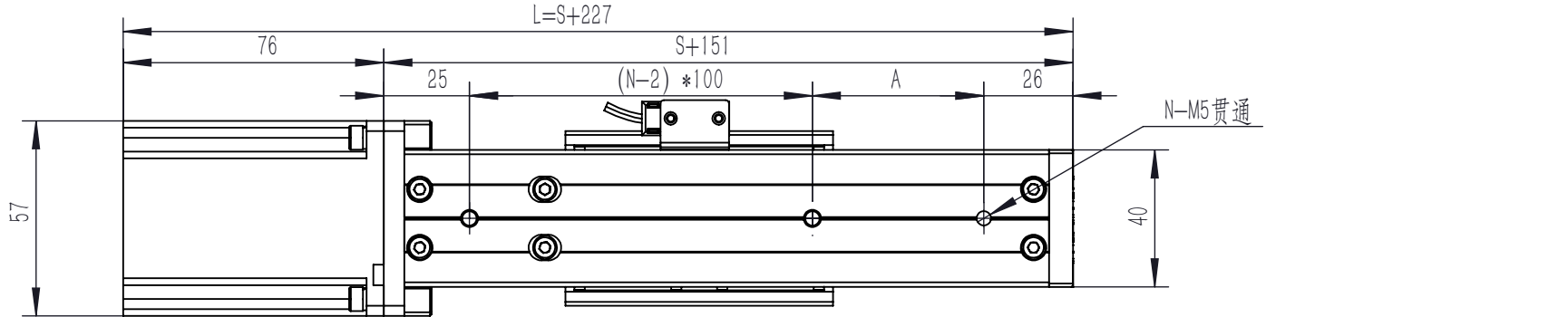


选型图

有效行程S(mm)	50	100	150	200	250	300	350	400	450	500	550	600	650	700	750	800	850	900	950	1000
总长L(mm)	277	327	377	427	477	527	577	627	677	727	777	827	877	927	977	1027	1077	1127	1177	1227
A	50	100	50	100	50	100	50	100	50	100	50	100	50	100	50	100	50	100	50	100
N	3	3	4	4	5	5	6	6	7	7	8	8	9	9	10	10	11	11	12	12
重量 (Kg)	1.88	2.0	2.13	2.25	2.38	2.5	2.67	2.75	2.88	3.0	3.13	3.25	3.38	3.5	3.63	3.75	3.88	4.0	4.13	4.25
勾选 (√)																				
数量																				



物料编码	---	零件名称	选型图	型号规格	FSK40J-C7L10-E -BC-B57	版本	A0	材质	--	重量		数量	1	比例	1:2	 												
△	订正摘要			日期	订正者	表面粗糙度	<table border="1"> <tr> <td>G</td> <td>0.25</td> <td>1.6</td> <td>2.0</td> <td>8.0</td> </tr> <tr> <td>▽</td> <td>▽</td> <td>▽</td> <td>▽</td> <td>▽</td> </tr> </table>	G	0.25	1.6	2.0	8.0	▽	▽	▽			▽	▽	表面处理	--	热处理	无					
G	0.25	1.6	2.0	8.0																								
▽	▽	▽	▽	▽																								
△						未标注尺寸公差 m	<table border="1"> <tr> <td>0.5-3</td> <td>>3-6</td> <td>>6-30</td> <td>>30-120</td> <td>>120-400</td> <td>>400-1000</td> <td>>1000-2000</td> <td>>2000-4000</td> </tr> <tr> <td>±0.1</td> <td>±0.1</td> <td>±0.2</td> <td>±0.3</td> <td>±0.5</td> <td>±0.8</td> <td>±1.2</td> <td>±2</td> </tr> </table>	0.5-3	>3-6	>6-30	>30-120	>120-400	>400-1000	>1000-2000	>2000-4000	±0.1	±0.1	±0.2	±0.3	±0.5	±0.8	±1.2	±2	绘制	蒋鑫	2023/5/19	审核	批准
0.5-3	>3-6	>6-30	>30-120	>120-400	>400-1000	>1000-2000	>2000-4000																					
±0.1	±0.1	±0.2	±0.3	±0.5	±0.8	±1.2	±2																					
						未标注形位公差 H	<table border="1"> <tr> <td>0.10</td> <td>>10-30</td> <td>>30-100</td> <td>>100-300</td> <td>>300-1000</td> <td>>1000-3000</td> </tr> <tr> <td>0.02</td> <td>0.05</td> <td>0.1</td> <td>0.2</td> <td>0.3</td> <td>0.4</td> </tr> </table>	0.10	>10-30	>30-100	>100-300	>300-1000	>1000-3000	0.02	0.05	0.1	0.2	0.3	0.4	单位: mm								
0.10	>10-30	>30-100	>100-300	>300-1000	>1000-3000																							
0.02	0.05	0.1	0.2	0.3	0.4																							

此文件属【福誉科技】之技术文件，未经【文控中心】许可，不得擅自复印