

FSL40 E300 10 C5 - BC - B57 B

■ 本体型号

■ 螺杆滑台-FSL系列		
型号	本体宽(mm)	最大负载(kg)
FSL30	30	10
FSL40	40	25
FSL60	60	30
FSL80	80	40
FSL120	120	50

■ 自封式皮带滑台-FBL系列		
型号	本体宽(mm)	最大负载(kg)
FBL60	60	30
FBL80	80	30

■ 双导轨皮带滑台-FDBL系列		
	本体宽(mm)	最大负载(kg)
FDBL100	100	50

■ 导程

■ 螺杆滑台	
02	2mm
04	4mm
05	5mm
08	5mm
10	10mm
12	12mm
16	16mm
20	20mm
■ 皮带滑台	
140	140mm
165	165mm
90	90mm

■ 行程

■ 有效行程	
螺杆外径	标准行程
∅8	50-300mm
∅16	50-1050mm
∅20	50-1250mm

■ 马达位置

■ 螺杆滑台	
M	马达直结
BL	马达左折
BR	马达右折
BD	马达下折
BC	马达外露
■ 皮带滑台	
L	马达左折
LU	马达左上折
LD	马达左下折
R	马达右折
RU	马达右上折
RD	马达右下折

■ 重复定位精度

■ 螺杆驱动	
C5	±0.01
C7	±0.02
■ 皮带驱动	
无	

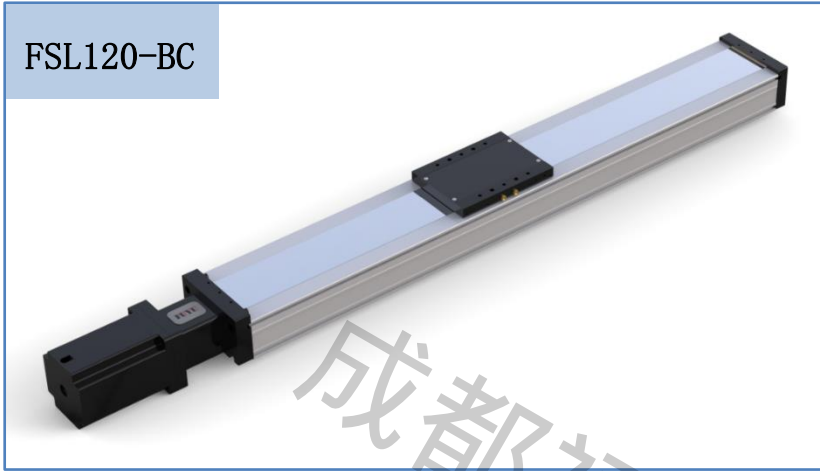
■ 马达厂牌、功率、刹车

■ 伺服马达				
马达厂牌		功率(W)		刹车
P	国际	10	100W	B
T	台达	20	200W	-
Y	安川	40	400W	-
M	三菱	75	750W	-
■ 步进马达				
马达厂牌		法兰大小		刹车
B	国际	28	28x28	B
		42	42x42	-
		57	57x57	-
		60	60x60	-
		86	86x86	-

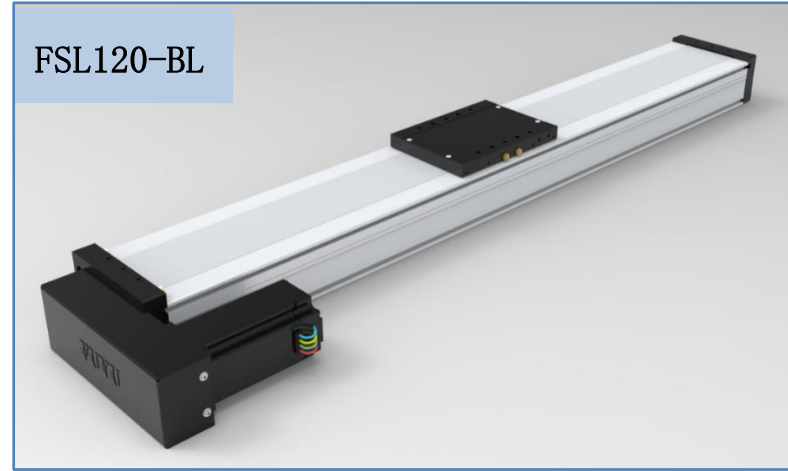
不带刹车不表示

FSL120 电机连接方式

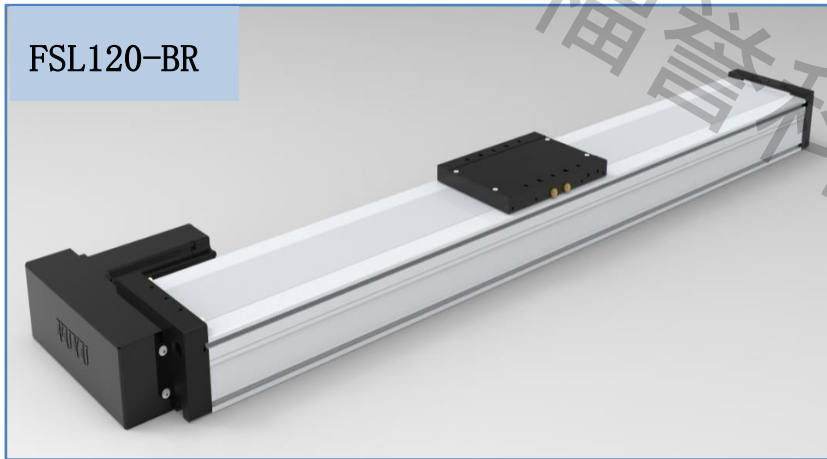
FSL120-BC



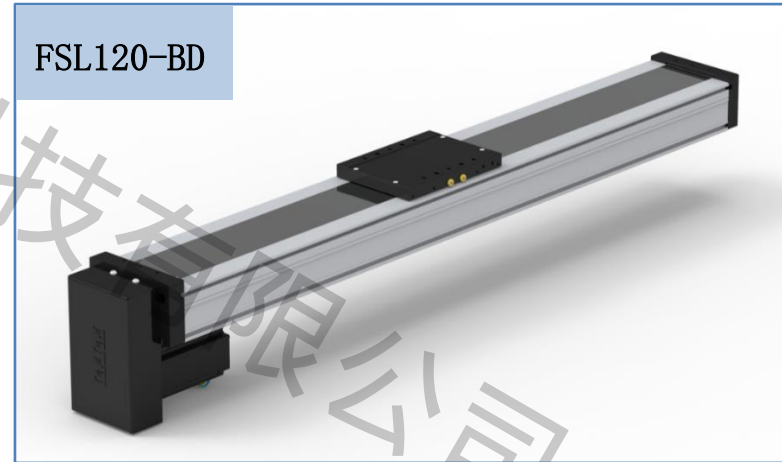
FSL120-BL



FSL120-BR



FSL120-BD



BC: 电机直连 Motor Exposed

BL: 电机左折 Motor Left Side

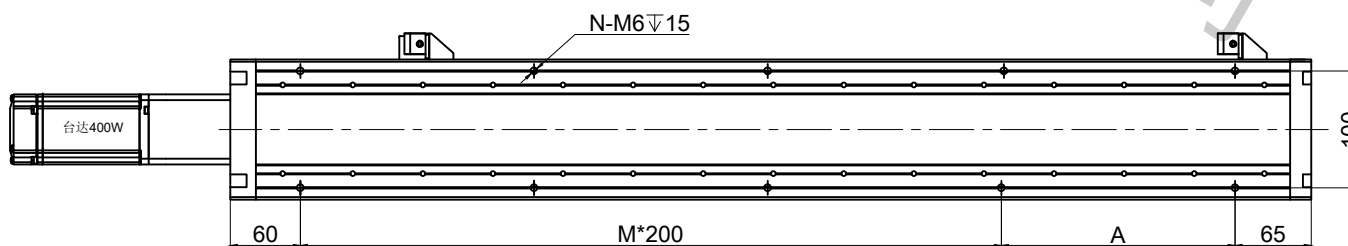
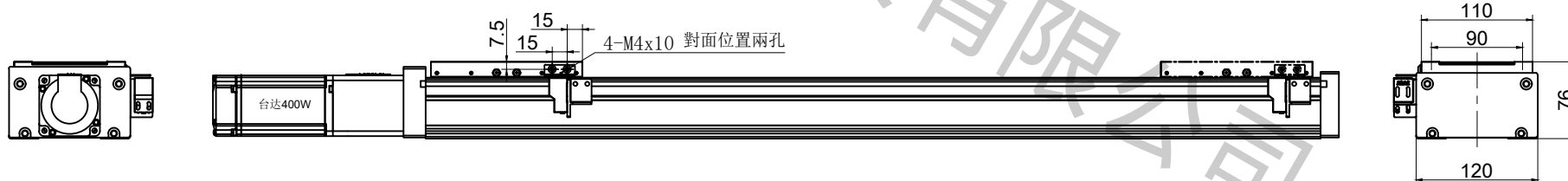
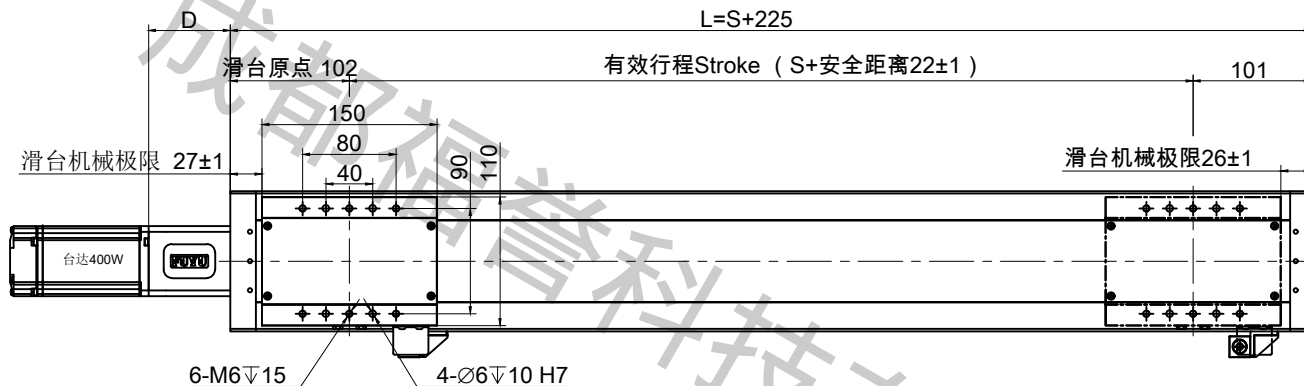
BR: 电机右折 Motor Right Side

BD: 电机下折 Motor Bottom Side

	1				2				3				4				5				6													
S	50	100	150	200	250	300	350	400	450	500	550	600	650	700	750	800	850	900	950	1000	1050	1100	1150	1200	1250	1300	1350	1400	1450	1500				
L	275	325	375	425	475	525	575	625	675	725	775	825	875	925	975	1025	1075	1125	1175	1225	1275	1325	1375	1425	1475	1525	1575	1625	1675	1725				
A	150	200	50	100	150	200	50	100	150	200	50	100	150	200	50	100	150	200	50	100	150	200	50	100	150	200	50	100	150	200				
M	0	0	1	1	1	1	2	2	2	2	3	3	3	3	4	4	4	4	5	5	5	5	6	6	6	6	7	7	7	7				
N	4	4	6	6	6	6	8	8	8	8	10	10	10	10	12	12	12	12	14	14	14	14	16	16	16	16	18	18	18	18				
不含电机重量 (KG)	5.8	6.3	6.8	7.3	7.8	8.3	8.8	9.3	9.8	10.3	10.8	11.3	11.8	12.3	12.8	13.3	13.8	14.3	14.8	15.3	15.8	16.3	16.8	17.3	17.8	18.3	18.8	19.3	19.8	20.3				

BC 馬達外露 Motor Exposed

可选电机	重量 (KG)	D
步进57/60	1.6	60
步进86	4.2	82
伺服 400W	1.6	70
伺服 750W	3	82

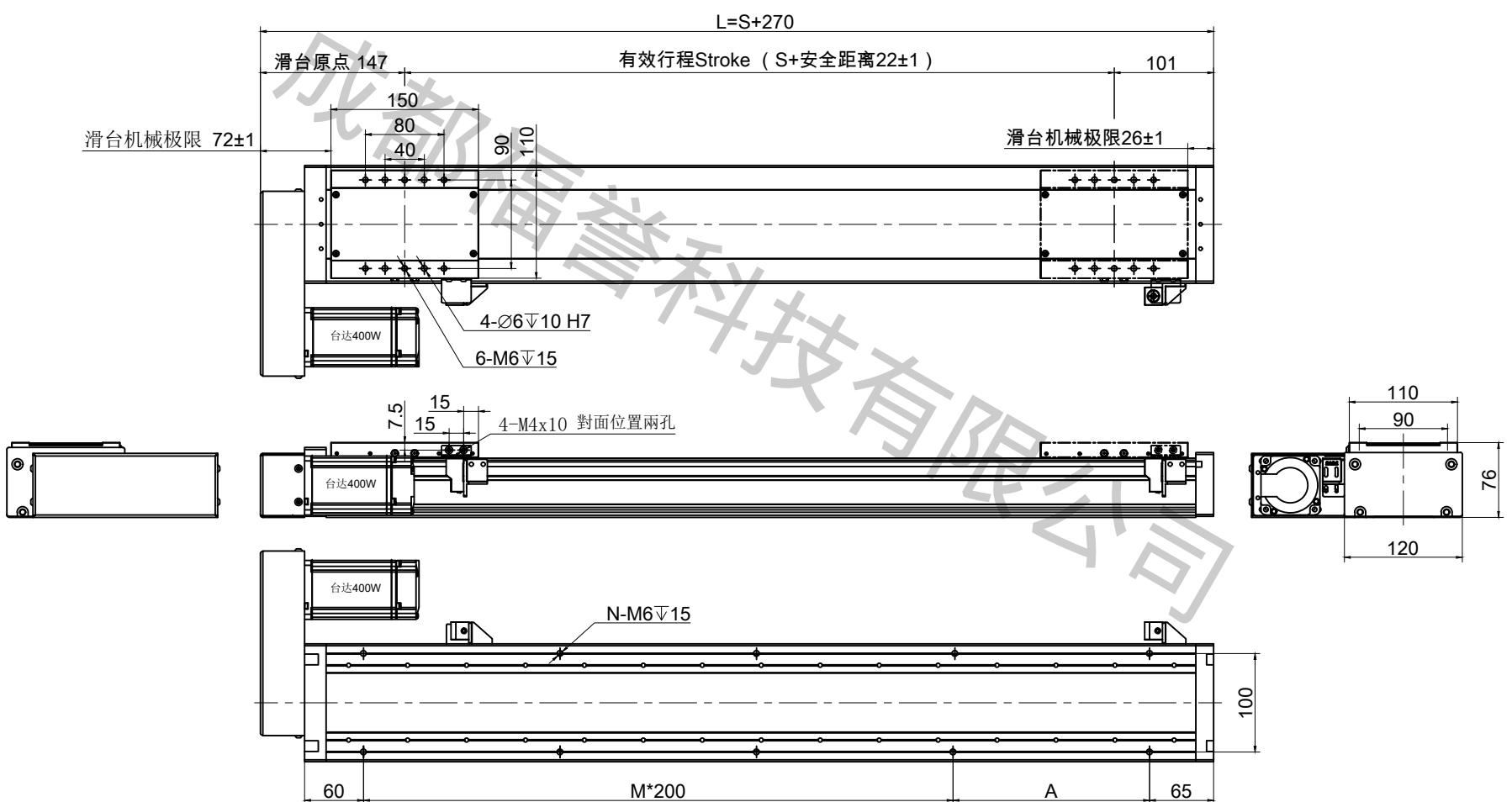


注: 图中参考电机为400W伺服, 仅供参考, 按实际尺寸为准

	1				2				3				4				5				6													
S	50	100	150	200	250	300	350	400	450	500	550	600	650	700	750	800	850	900	950	1000	1050	1100	1150	1200	1250	1300	1350	1400	1450	1500				
L	320	370	420	470	520	570	620	670	720	770	820	870	920	970	1020	1070	1120	1170	1220	1270	1320	1370	1420	1470	1520	1570	1620	1670	1720	1770				
A	150	200	50	100	150	200	50	100	150	200	50	100	150	200	50	100	150	200	50	100	150	200	50	100	150	200	50	100	150	200				
M	0	0	1	1	1	1	2	2	2	2	3	3	3	3	4	4	4	4	5	5	5	5	6	6	6	6	7	7	7	7				
N	4	4	6	6	6	6	8	8	8	8	10	10	10	10	12	12	12	12	14	14	14	14	16	16	16	16	18	18	18	18				
不含电机重量 (KG)	6.1	6.6	7.0	7.5	7.9	8.4	8.8	9.3	9.7	10.2	10.6	11.1	11.5	12.0	12.4	12.9	13.3	13.8	14.2	14.7	15.1	15.6	16.0	16.5	16.9	17.4	17.8	18.3	18.7	19.2				

BL 馬達左折 Motor Left Side

可选电机	重量 (KG)
步进57/60	1.6
伺服 400W	1.6

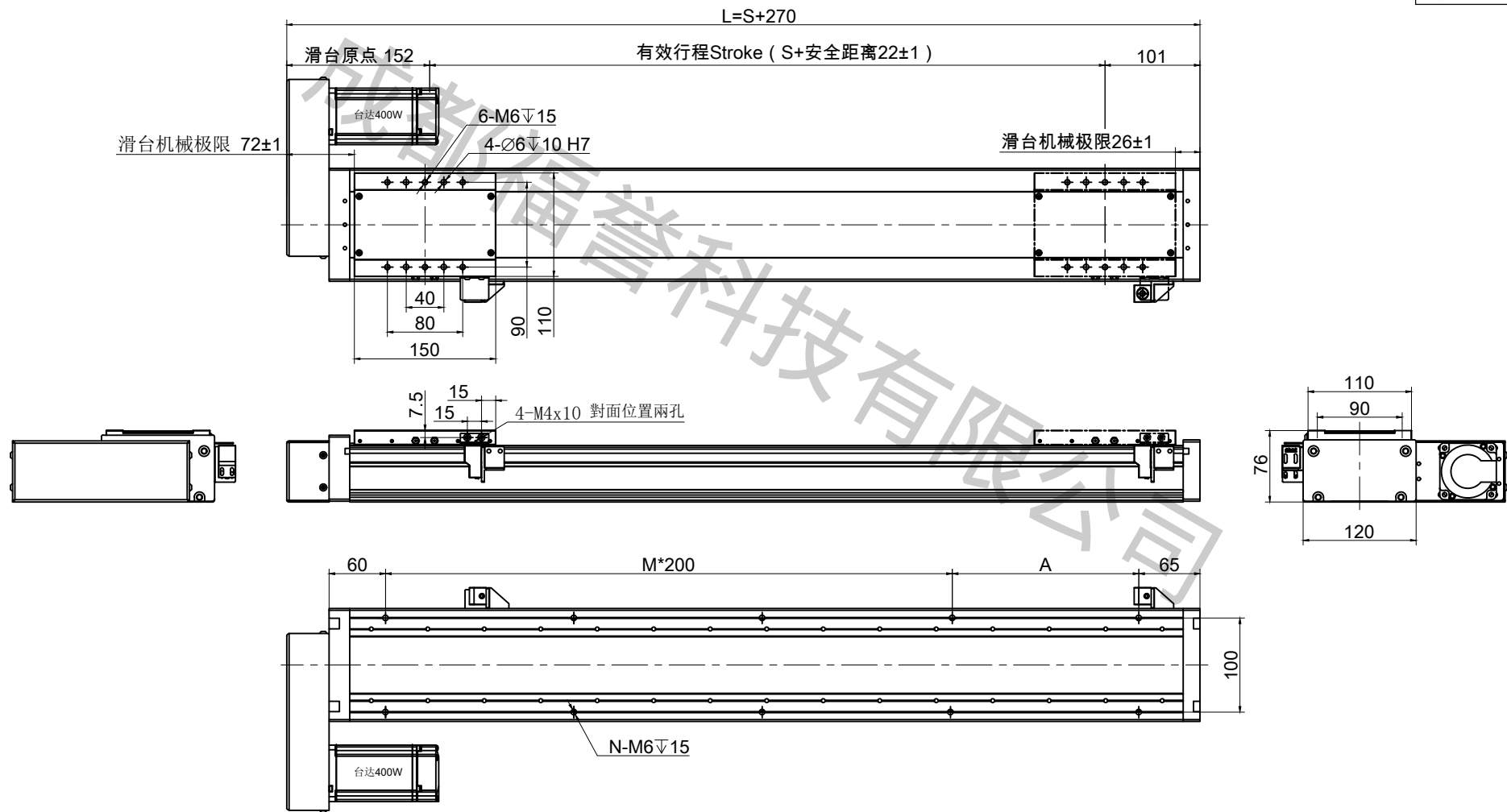


注: 图中参考电机为400W伺服, 仅供参考, 按实际尺寸为准

	1					2					3					4					5					6										
S	50	100	150	200	250	300	350	400	450	500	550	600	650	700	750	800	850	900	950	1000	1050	1100	1150	1200	1250	1300	1350	1400	1450	1500						
L	320	370	420	470	520	570	620	670	720	770	820	870	920	970	1020	1070	1120	1170	1220	1270	1320	1370	1420	1470	1520	1570	1620	1670	1720	1770						
A	150	200	50	100	150	200	50	100	150	200	50	100	150	200	50	100	150	200	50	100	150	200	50	100	150	200	50	100	150	200						
M	0	0	1	1	1	1	2	2	2	2	3	3	3	3	4	4	4	4	4	5	5	5	5	5	6	6	6	7	7	7						
N	4	4	6	6	6	6	8	8	8	8	10	10	10	10	12	12	12	12	12	14	14	14	14	14	16	16	16	18	18	18						
不含电机重量 (KG)	6.1	6.6	7.0	7.5	7.9	8.4	8.8	9.3	9.7	10.2	10.6	11.1	11.5	12.0	12.4	12.9	13.3	13.8	14.2	14.7	15.1	15.6	16.0	16.5	16.9	17.4	17.8	18.3	18.7	19.2						

BR 馬達右折 Motor Right Side

可选电机	重量 (KG)
步进57/60	1.6
伺服 400W	1.6

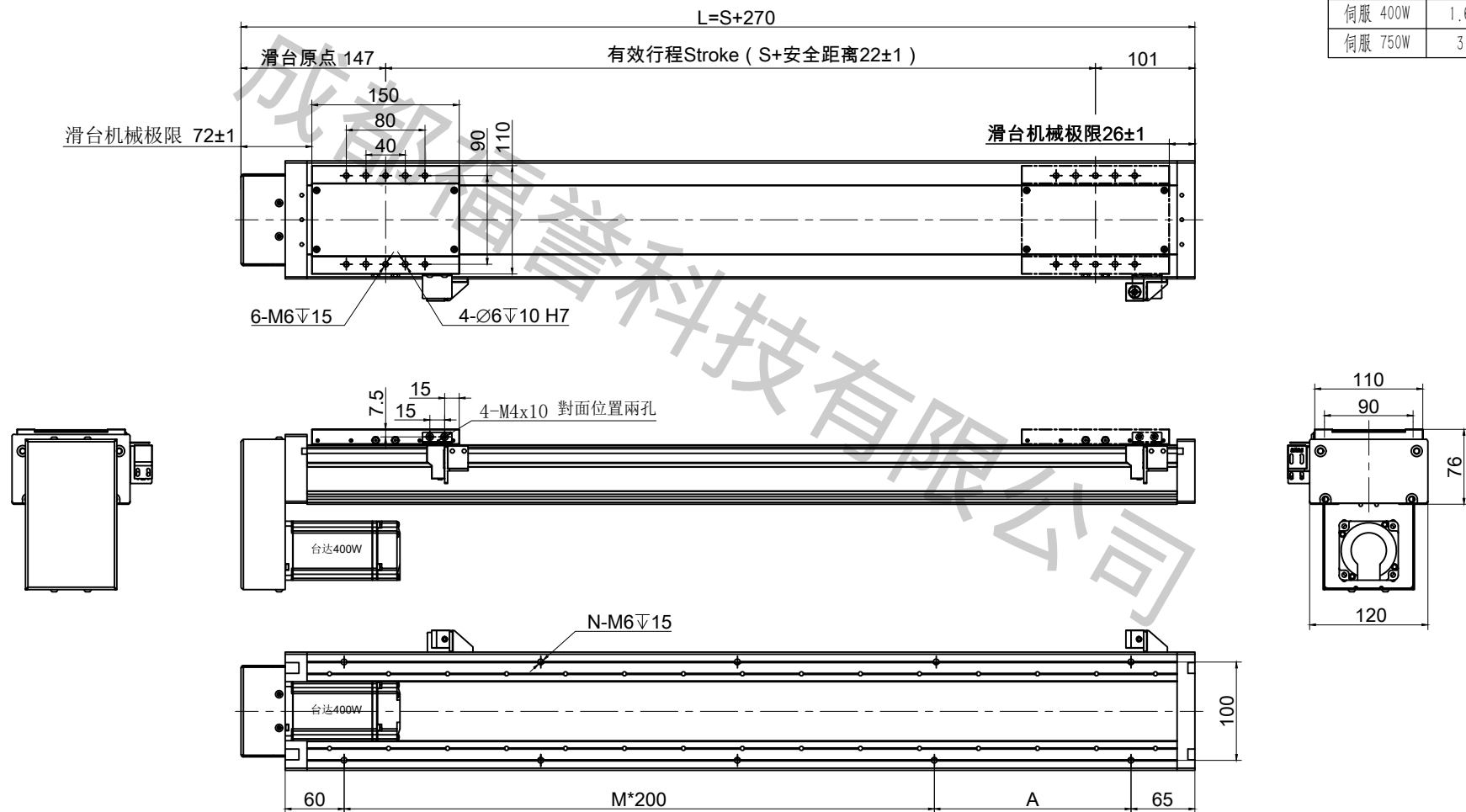


注:图中参考电机为400W伺服,仅供参考,按实际尺寸为准

	1					2					3					4					5					6										
S	50	100	150	200	250	300	350	400	450	500	550	600	650	700	750	800	850	900	950	1000	1050	1100	1150	1200	1250	1300	1350	1400	1450	1500						
L	320	370	420	470	520	570	620	670	720	770	820	870	920	970	1020	1070	1120	1170	1220	1270	1320	1370	1420	1470	1520	1570	1620	1670	1720	1770						
A	150	200	50	100	150	200	50	100	150	200	50	100	150	200	50	100	150	200	50	100	150	200	50	100	150	200	50	100	150	200						
M	0	0	1	1	1	1	2	2	2	2	3	3	3	3	4	4	4	4	5	5	5	5	6	6	6	6	7	7	7	7						
N	4	4	6	6	6	6	8	8	8	8	10	10	10	10	12	12	12	12	14	14	14	14	16	16	16	16	18	18	18	18						
不含电机重量 (KG)	6.1	6.6	7.0	7.5	7.9	8.4	8.8	9.3	9.7	10.2	10.6	11.1	11.5	12.0	12.4	12.9	13.3	13.8	14.2	14.7	15.1	15.6	16.0	16.5	16.9	17.4	17.8	18.3	18.7	19.2						

BD 馬達下折 Motor Bottom Side

可选电机	重量 (KG)	D
步进57/60	1.6	60
步进86	4.2	82
伺服 400W	1.6	70
伺服 750W	3	82



注: 图中参考电机为400W伺服, 仅供参考, 按实际尺寸为准